

NOTICE DE FONCTIONNEMENT ET DE MONTAGE

TOURNICOTTI

**Béquille à pointeau pour déverrouillage
de serrures à impulsion ou coupure**



Guidotti

ZI de la Pomme - BP 34 - 8 rue F.Arago 31250 REVEL
Tél. 05 62 18 21 21 - Fax 05 62 18 21 29

B	18/06/2024	Rajout schémas de raccordement
A	24/03/2022	Première édition
REV	DATE	MODIFICATIONS



CREATIONS D. GUIDOTTI
ZI de la Pomme - BP34
Rue F. ARAGO - 31250 REVEL
Tél: 05.62.18.21.21
Fax: 05.62.18.21.29

PRINCIPE DE FONCTIONNEMENT

Références:
TOURNICOTTI

Le Tournicotti est un ensemble qui permet de transformer la rotation d'une béquille en translation de pointeau.
Il permet donc de remplacer un canon poussoir sur nos serrures et bandeaux non-adaptés à l'utilisation d'une béquille.

Il est équipé d'un contact NO de déverrouillage: contact fermé béquille manoeuvrée.

Une version "simplifiée" avec contact sec permet de l'utiliser sur les modèles à rupture, remplaçant ainsi le bouton électrique de déverrouillage.

Principe d'utilisation et données techniques

Lors de la rotation de la béquille, la came femelle repousse la came male, ce qui fait sortir le pointeau.

Un ressort de rappel ramène le pointeau à sa position.

Une plaquette glissée sur le carré permet de déterminer le sens de fonctionnement de la béquille.

Modèle de béquille = Horus Hope

Carré 8mm

Course du pointeau = 7 mm

Ø du pointeau = 5.5mm

Contact NO

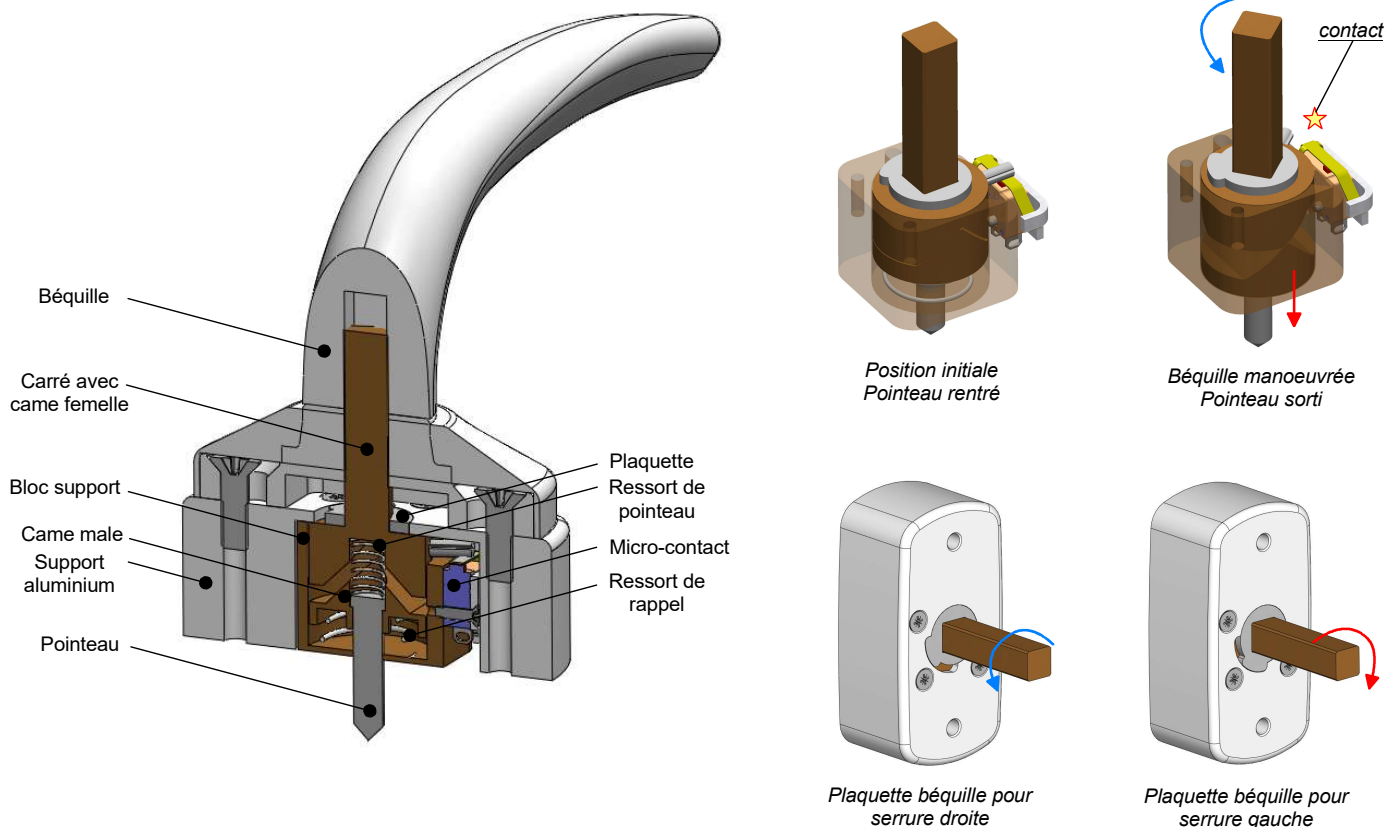
Exemples de cas d'emploi (standard ou sur demande)

Serrures électro-mécaniques ou motorisées à impulsion SEP77, SEP2000I, DGSE, SEP96, DG27, DG270

Serrures électro-mécaniques à rupture SEP770, SEP2000, DG960, DG28, DG280

Bandeaux électro-mécaniques ou à ventouses

Disponible pour serrures encastrées ou avec kit applique



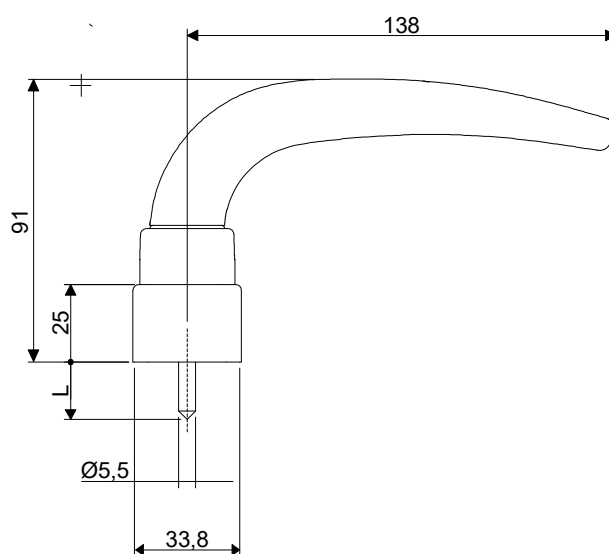
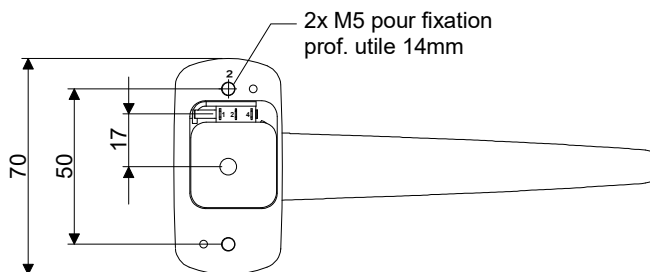


CREATIONS D. GUIDOTTI
ZI de la Pomme - BP34
Rue F. ARAGO - 31250 REVEL
Tél: 05.62.18.21.21
Fax: 05.62.18.21.29

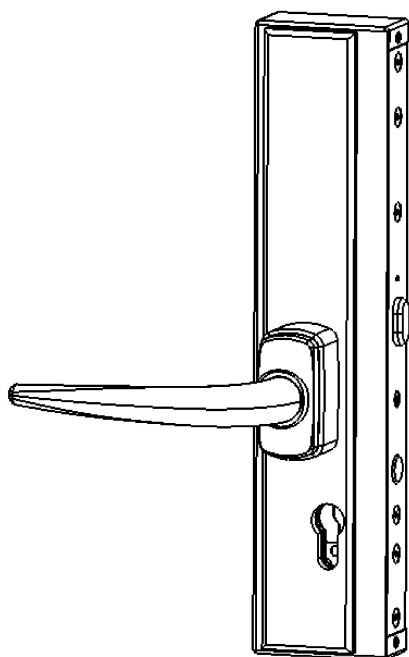
DIMENSIONS

Références:
TOURNICOTTI

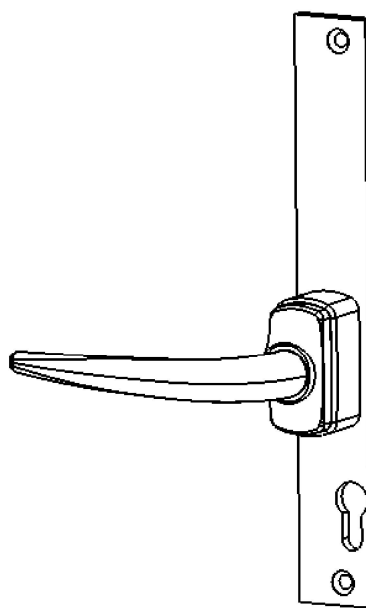
Béquille Tournicotti avec pointeau Ø5.5. Même dimensions pour la version sans pointeau.
Longueur du pointeau L en fonction du modèle de serrure et de l'épaisseur de porte.
Contact NO disponible (contacteur NO/NF).
Béquille réversible.



Exemples de montage pour serrure DG270 droite



Kit applique avec Tournicotti



Poignée montée pour serrure encastrée

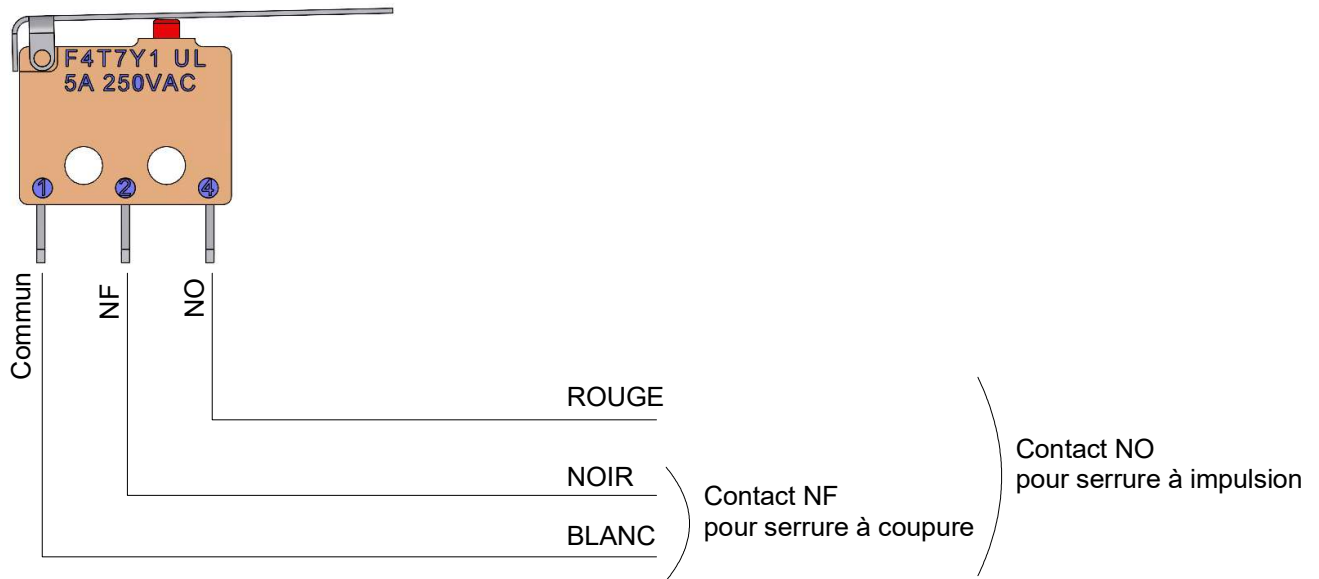


CREATIONS D. GUIDOTTI
ZI de la Pomme - BP34
Rue F. ARAGO - 31250 REVEL
Tél: 05.62.18.21.21
Fax: 05.62.18.21.29

SCHEMA DE RACCORDEMENT

Références:
TOURNICOTTI

Contact dans la poignée TOURNICOTTI



Exemple de raccordement avec serrure SEP770E

