

4

3

2

1

F

F

E

E

D

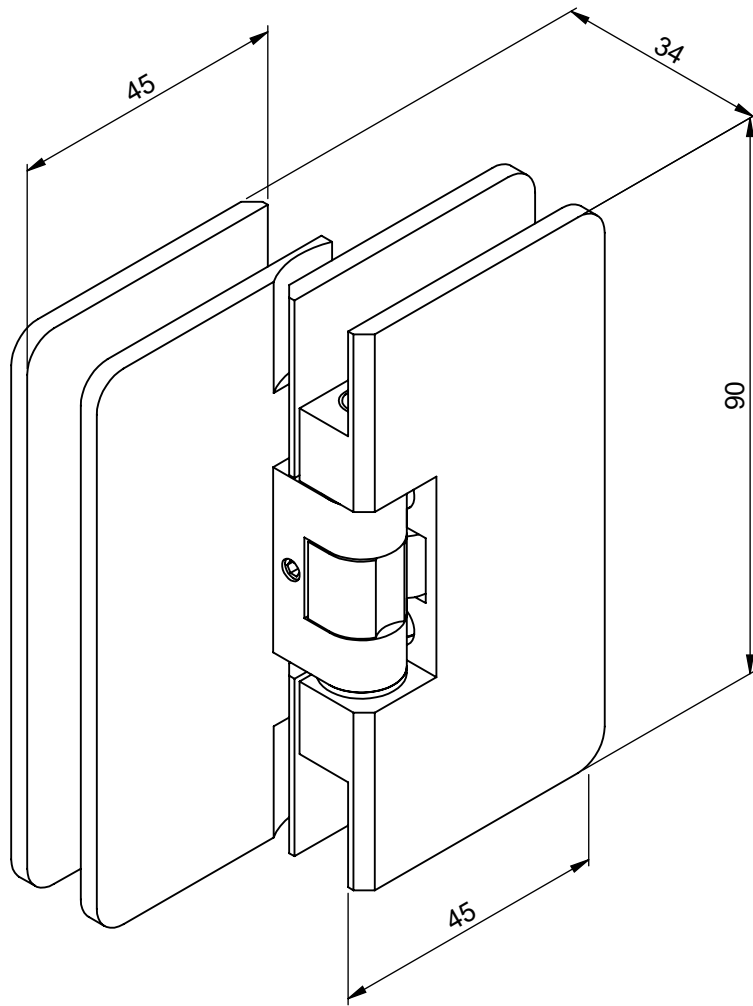
D

C

C

B

B



CREATIONS D.GUIDOTTI s.a. ZI de la Pomme 8 rue François Arago
 BP 34. 31250 REVEL

Ech : 1:1

Tol : ±0.1

Ensemble charnière glace-glace

Par : Vila

Réf : CS66

Matière :

Traitement :

Ce plan est la propriété pleine et entière de la société Créations D. Guidotti.
 Sa diffusion doit être soumise à l'accord préalable de la société

4

3

2

1

A

A

4

3

2

1

F

F

E

E

D

D

C

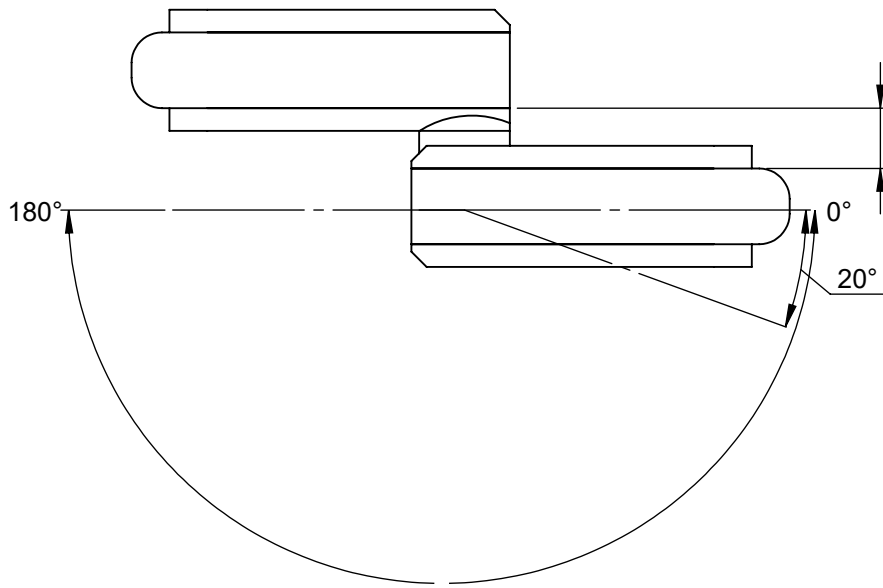
C

B

B

A

A



CREATIONS D.GUIDOTTI s.a. ZI de la Pomme 8 rue François Arago
 BP 34, 31250 REVEL

Ech : 1:1

Tol : ±0.1

FORMAT
A4

Ensemble charnière glace-glace

Par : Vila

Réf : CS66

Matière :

Traitement :

Ce plan est la propriété pleine et entière de la société Créations D. Guidotti.
 Sa diffusion doit être soumise à l'accord préalable de la société

4

3

2

1

4

3

2

1

F

F

E

E

D

D

C

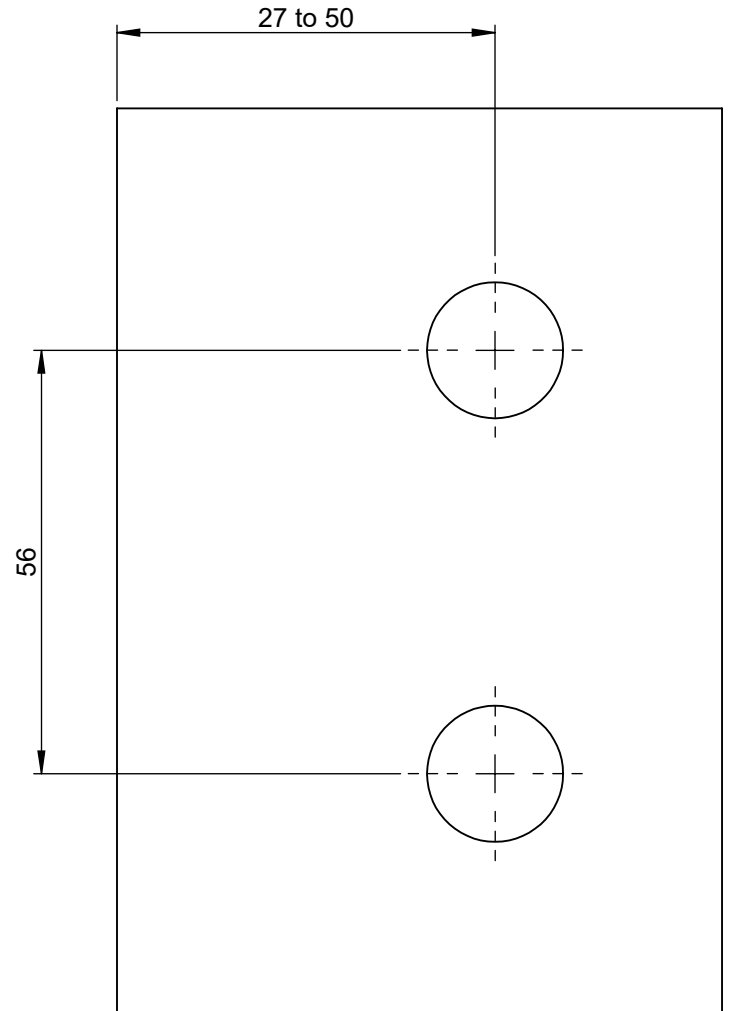
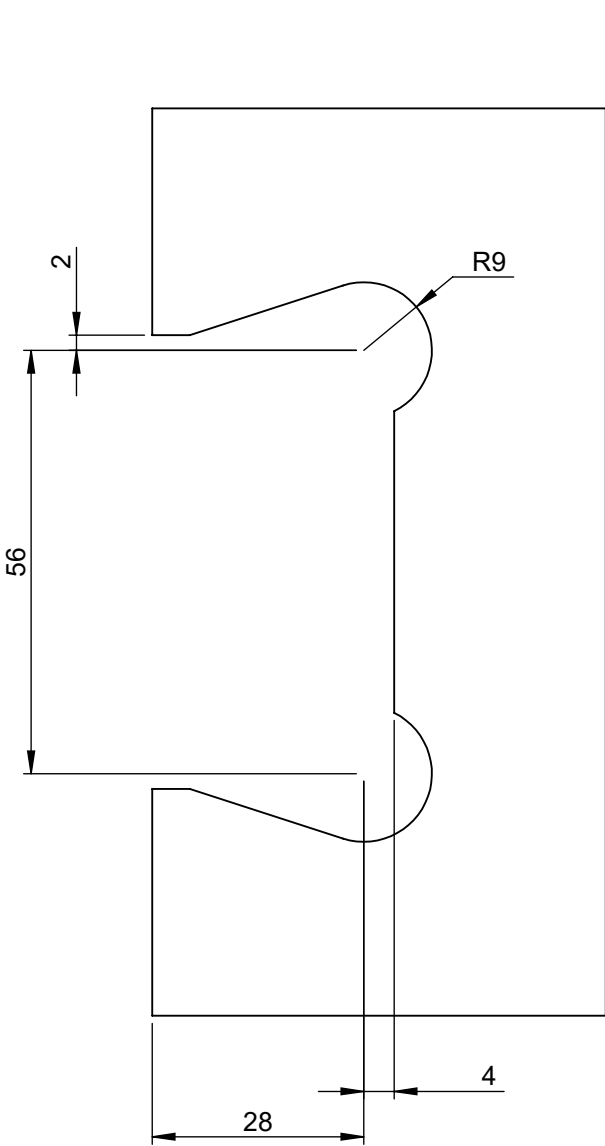
C

B

B

A

A



CREATIONS D.GUIDOTTI s.a. ZI de la Pomme 8 rue François Arago
 BP 34, 31250 REVEL

Ech : 1:1

Tol : ±0.1

FORMAT
A4

Ensemble charnière glace-glace

Par : Vila

Réf : CS66

Matière :

Traitement :

Ce plan est la propriété pleine et entière de la société Créations D. Guidotti.
 Sa diffusion doit être soumise à l'accord préalable de la société

4

3

2

1