

# NOTICE DE FONCTIONNEMENT ET DE MONTAGE

## Serrures électromécaniques à encastrer temporisables

SEP96-A	-----	SEP96I-DTGP
SEP96-B	-----	SEP96I-DPGT
SEP960-A	-----	SEP96C-DTGP
SEP960B-A	-----	SEP96CB-DTGP
SEP960-B	-----	SEP96C-DPGT
SEP960B-B	-----	SEP96CB-DPGT
SEP96B-A	-----	SEP96IB-DTGP
SEP96B-B	-----	SEP96IB-DPGT



# Guidotti

ZI de la Pomme - BP 34 - 8 rue F.Arago 31250 REVEL  
Tél. 05 62 18 21 21 - Fax 05 62 18 21 29

A	03/12/2024	Intégration nouvelles références commerciales
REV.	DATE	MODIFICATIONS



CREATIONS D. GUIDOTTI  
ZI de la Pomme - BP34  
Rue F. ARAGO - 31250 REVEL  
Tél: 05.62.18.21.21  
Fax: 05.62.18.21.29

## REFERENCES

Famille:  
**SEP 96 I**  
**SEP 96 C**

SEP96-A	Serrure à encastrer à impulsion temporisable	SEP96I-DTGP
SEP96-B	Serrure à encastrer à impulsion temporisable	SEP96I-DPGT
SEP960-A	Serrure électrique à encastrer à coupure temporisable , axe cylindre 30,5 mm avec contact de porte sens DTGP	SEP96C-CP-DTGP
SEP960B-A	Serrure électrique à encastrer à coupure temporisable porte bois, axe cylindre 45mm contact porte	SEP96CB-CP-DTGP
SEP960-B	Serrure électrique à encastrer à coupure temporisable, axe cylindre 30,5 mm avec contact de porte	SEP96C-CP-DPGT
SEP960B-B	Serrure électrique à encastrer à impulsion temporisable porte bois, axe cylindre 45mm contact porte	SEP96CB-CP-DPGT
SEP96B-A	Serrure à encastrer temporisable à impulsion axe à 45mm pour porte bois	SEP96IB-DTGP
SEP96B-B	Serrure à encastrer temporisable à impulsion axe à 45mm pour porte bois	SEP96IB-DPGT



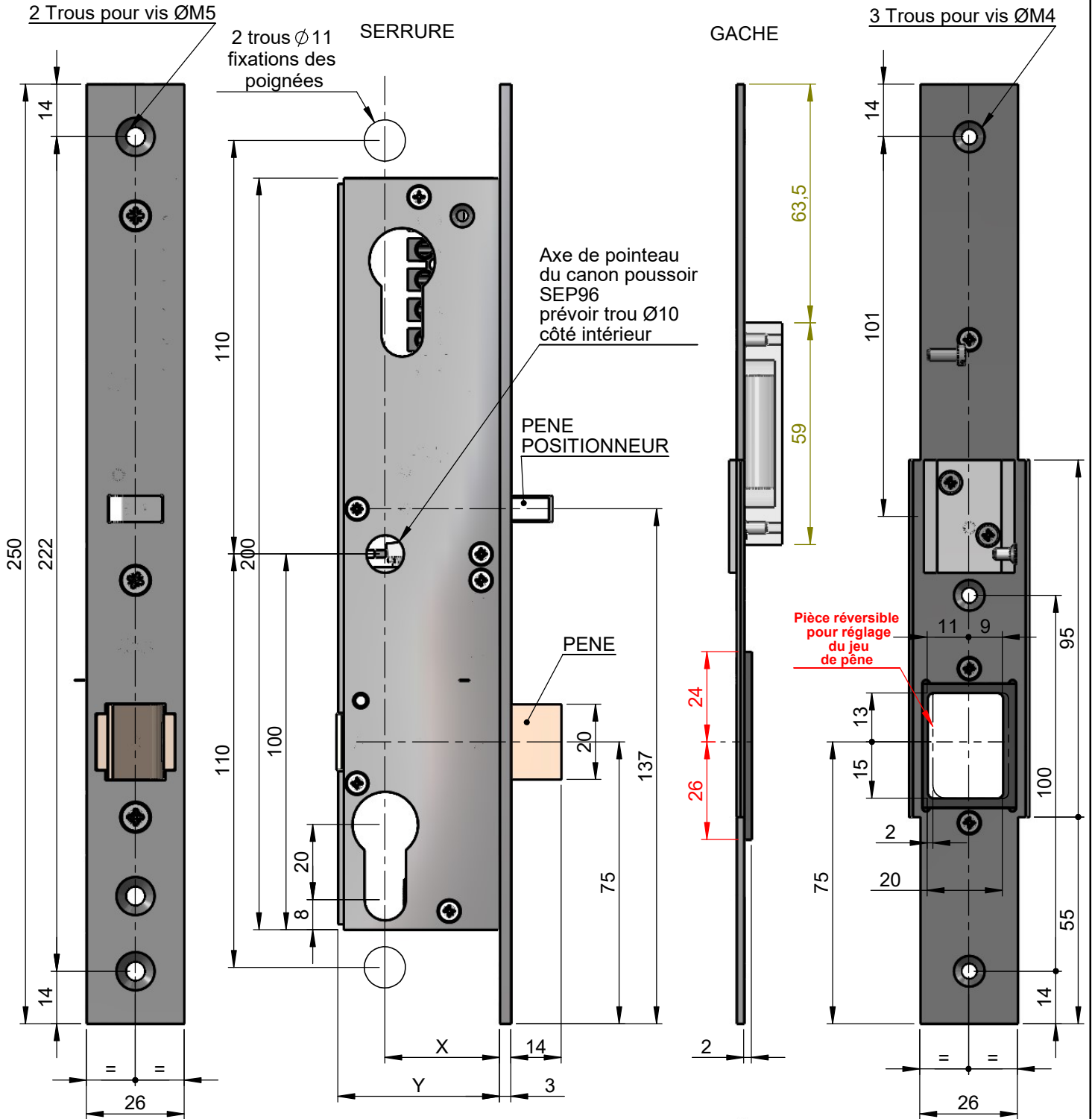
CREATIONS D. GUIDOTTI  
ZI de la Pomme - BP34  
Rue F. ARAGO - 31250 REVEL  
Tél: 05.62.18.21.21  
Fax: 05.62.18.21.29

# SERRURES ELECTRIQUES A ENCASTER TEMPORISABLES

## A IMPULSION OU A COUPURE

Références:

SEP96I  
SEP96IB (imp)  
SEP96C  
SEP96CB (coup)



Pour SEP96I et SEP96C  
X = 30,5 / Y = 43

Pour SEP96IB et SEP96IB  
X = 45 / Y = 58

**JEU ENTRE SERRURE ET GACHE : 3 à 6 mm maxi**

## FONCTIONNEMENT :

Le pêne de ce mécanisme ne se rétracte pas à la commande d'ouverture comme dans une serrure classique, mais il devient "libre" et s'efface par pivotement lorsque l'on manoeuvre la porte.  
Si par hasard celle-ci n'est pas manoeuvrée après le déverrouillage électrique ou mécanique, le pêne peut se retrouver bloqué au terme d'une temporisation. Cette temporisation peut être obtenue grâce à notre interface DG125, ou bien directement par la commande du contrôle d'accès (ex.: clavier codé, digicode,...).  
A la fermeture de la porte, le pêne est coulissant comme un pêne 1/2 tour traditionnel. Le positionneur empêche le reverrouillage du pêne lorsque la porte est ouverte.

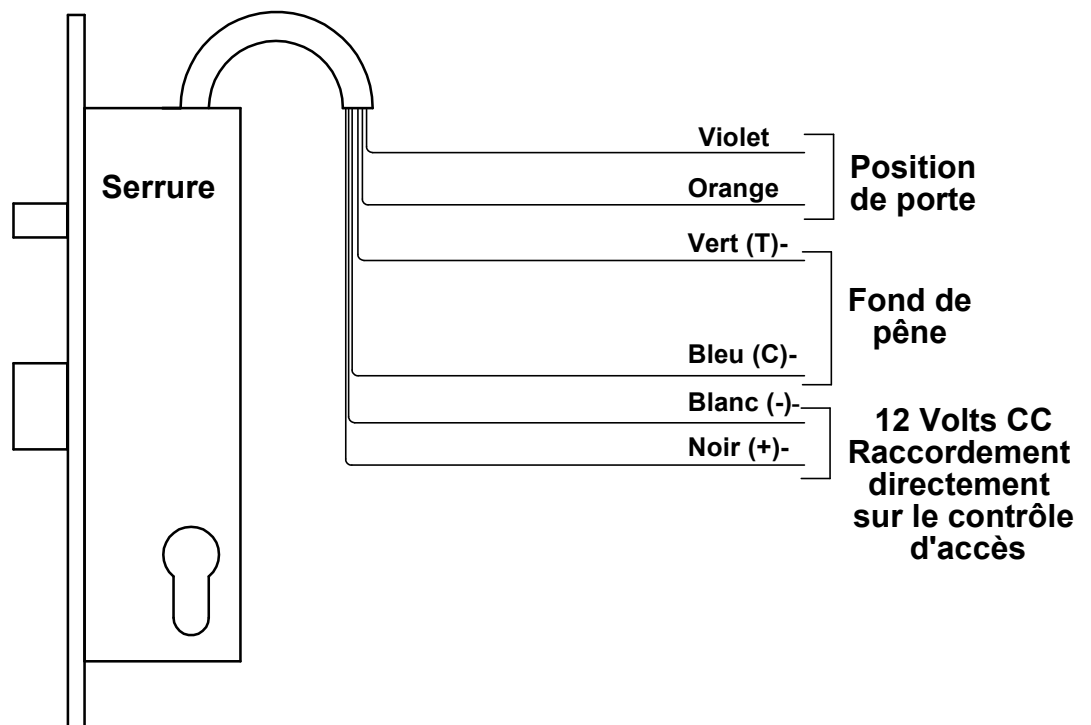
## CARACTERISTIQUES MECANIQUES :

- Pêne pivotant
- Blocage de pêne
- Déverrouillage par clé : canon de type européen paneton DIN
- Canon poussoir de sortie mécanique côté intérieur, permettant la mise en porte battante
- Longueur canon = Epaisseur de porte + 15mm (par rapport à l'axe de fixation)
- Gâche avec pièce de réglage de jeu réversible

## CARACTERISTIQUES ELECTRIQUES :

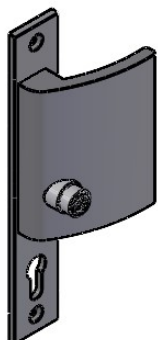
- Alimentation 12VDC, côté serrure uniquement
- Consommation : 0,65A pour la SEP96I (impulsion) / 0,2A pour la SEP96C (Coupure)
- Possibilité de temporisée la commande d'ouverture par notre interface DG125 (fournie sur demande) ou par la temporisation du contrôle d'accès (Digicode, Clavier codé, par exemple)
- Sortie par bouton électrique monté sur poignée pour les serrures à coupure

CABLE NON FOURNI A RACCORDER SUR BORNIER A VIS DANS LA SERRURE

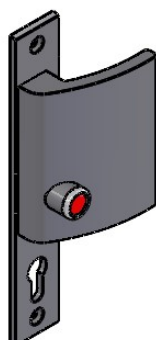


## ACCESSOIRES :

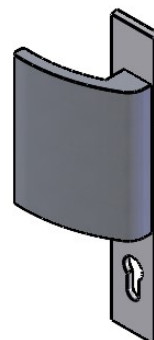
Poignée intérieure avec canon poussoir (SEP96I)



Poignée intérieure avec bouton poussoir (SEP96C)



Poignée extérieure







CREATIONS D. GUIDOTTI  
ZI de la Pomme - BP34  
Rue F. ARAGO - 31250 REVEL  
Tél: 05.62.18.21.21  
Fax: 05.62.18.21.29

## KIT MISE EN APPLIQUE

### FAMILLE SEP96I/96C

Références:

**KIT.APPSEP96D**  
**KIT.APPSEP96G**

Procédure de montage du kit de mise en applique de la serrure SEP96 :

I/ Installer l'équerre de serrure (3) sur la porte et la fixer avec cinq vis fraisées ØM5

II/ Fixer la serrure (2) sur l'équerre (3) avec des vis ØM5.

III/ Placer et fixer le capot (1) à l'aide des deux vis ØM3.

IV/ Installer l'équerre de gache (4) sur la porte et la fixer avec quatre vis ØM5.

V/ Placer et fixer le capot de gache (5) à l'aide de vis ØM3.

