

NOTICE DE FONCTIONNEMENT ET DE MONTAGE

Serrures électromécaniques à impulsion et à coupure à encastrer

GB2000-A ----- GB2000C- DTGP
GB2000-B ----- GB2000C- DPGT
GB2000ICP-02-A ----- GB2000I-CP-DTGP
GB2000ICP-02-B ----- GB2000I-CP-DPGT



Guidotti

ZI de la Pomme - BP 34 - 8 rue F.Arago 31250 REVEL
Tél. 05 62 18 21 21 - Fax 05 62 18 21 29

A	02/12/2024	Intégration nouvelles références commerciales
REV.	DATE	MODIFICATIONS



CREATIONS D. GUIDOTTI
ZI de la Pomme - BP34
Rue F. ARAGO - 31250 REVEL
Tél: 05.62.18.21.21
Fax: 05.62.18.21.29

REFERENCES

GB2000-A	Serrure à coupure à encastrer à béquille cylindre européen axe à 27	GB2000C- DTGP
GB2000-B	Serrure à coupure à encastrer à béquille cylindre européen axe à 27	GB2000C- DPGT
GB2000ICP-02-A	Serrure à impulsion à encastrer à béquille cylindre européen axe à 27, contact de porte et tête	GB2000I-CP-DTGP
GB2000ICP-02-B	Serrure à impulsion à encastrer à béquille cylindre européen axe à 27, contact de porte et tête	GB2000I-CP-DPGT

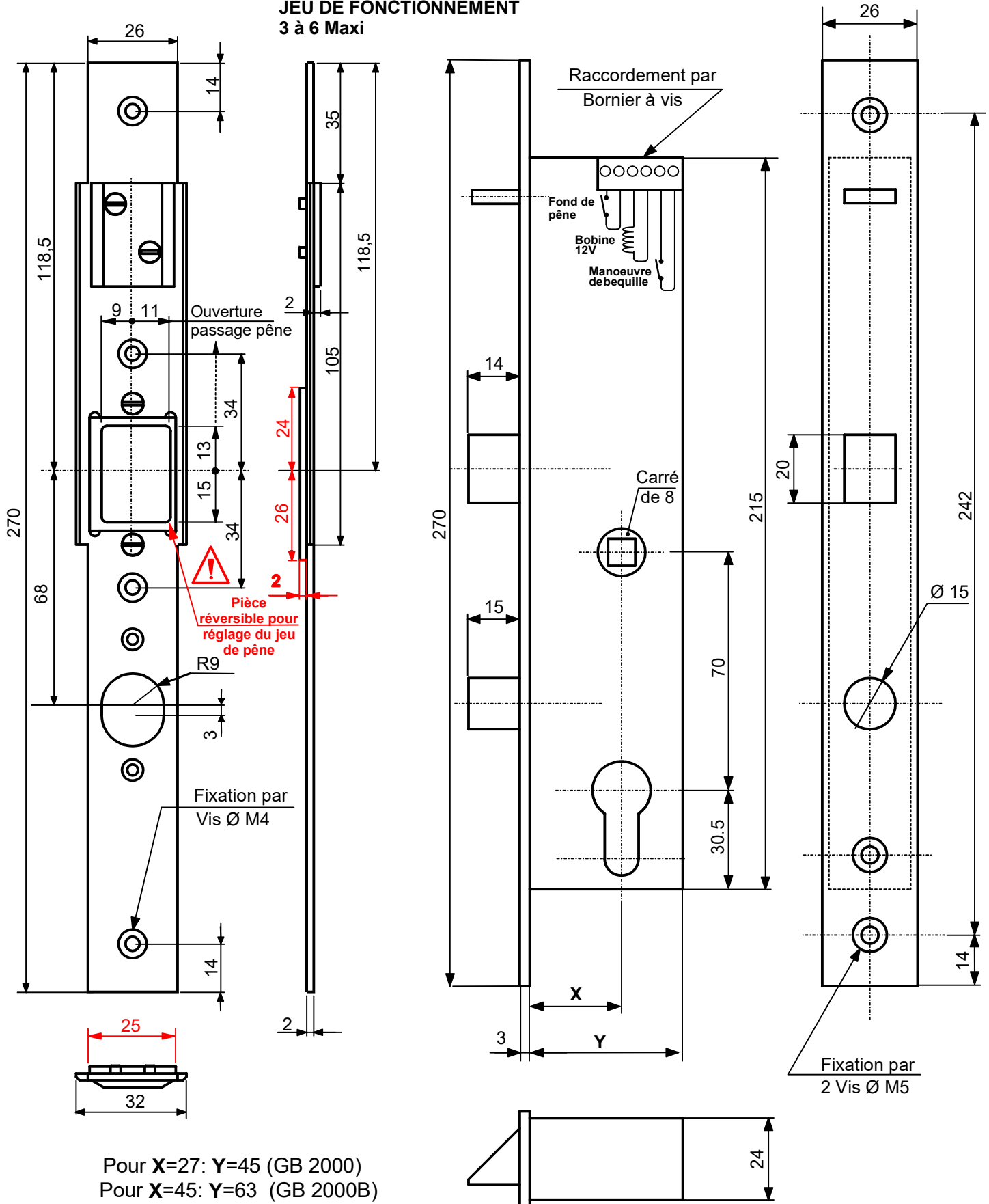


CREATIONS D. GUIDOTTI
ZI de la Pomme - BP34
Rue F. ARAGO - 31250 REVEL
Tél: 05.62.18.21.21
Fax: 05.62.18.21.29

SERRURE ELECTRIQUE A ENCASTRER TEMPORISABLE

Références:
GB 2000I
GB 2000C

JEU DE FONCTIONNEMENT 3 à 6 Maxi



CONFORME A LA D. E. N° 89/336/CEE
CONCERNANT LA C.E.M.



CREATIONS D. GUIDOTTI
ZI de la Pomme - BP34
Rue F. ARAGO - 31250 REVEL
Tél: 05.62.18.21.21
Fax: 05.62.18.21.29

SERRURE ELECTRIQUE A ENCASTRER TEMPORISABLE

Références:
GB 2000I
GB 2000C

FUNCTIONNEMENT

Le pêne de cette serrure ne se rétracte pas à la commande d'ouverture mais il devient "libre" et peut s'effacer par pivotement lors de la manoeuvre sur la porte. A la fermeture de la porte, ce pêne est coulissant comme un demi-tour traditionnel. Au terme de la temporisation d'ouverture lorsque la serrure est à nouveau sous tension le pêne est bloqué et non crochetable.

Conçue pour contrôler les portes d'accès de locaux nécessitant un compromis entre anti-intrusion et évacuation rapide, elle présente les caractéristiques suivantes:

- Serrure électrique à émission et à coupure de courant.
- Pêne demi tour électrique à déverrouillage mécanique.(anti-crochetage)
- Pêne dormant mécanique à clef pour verrouillage de sécurité
- Sortie par béquille mécanique prioritaire sur pêne demi tour.(Béquille non fournie)
- Temporisable par système de contrôle d'accès externe tel que lecteur de carte, clavier etc...
- Possibilité de fourniture d'une temporisation Réf DG 126
- Gâche avec pièce de réglage de jeu réversible.

En standard sur modèles GB 2000C et GB 2000I

- Contact sec Fond de pêne
- Contact sec de manoeuvre de béquille

Sur modèles GB 2000CCP et GB 2000 ICP

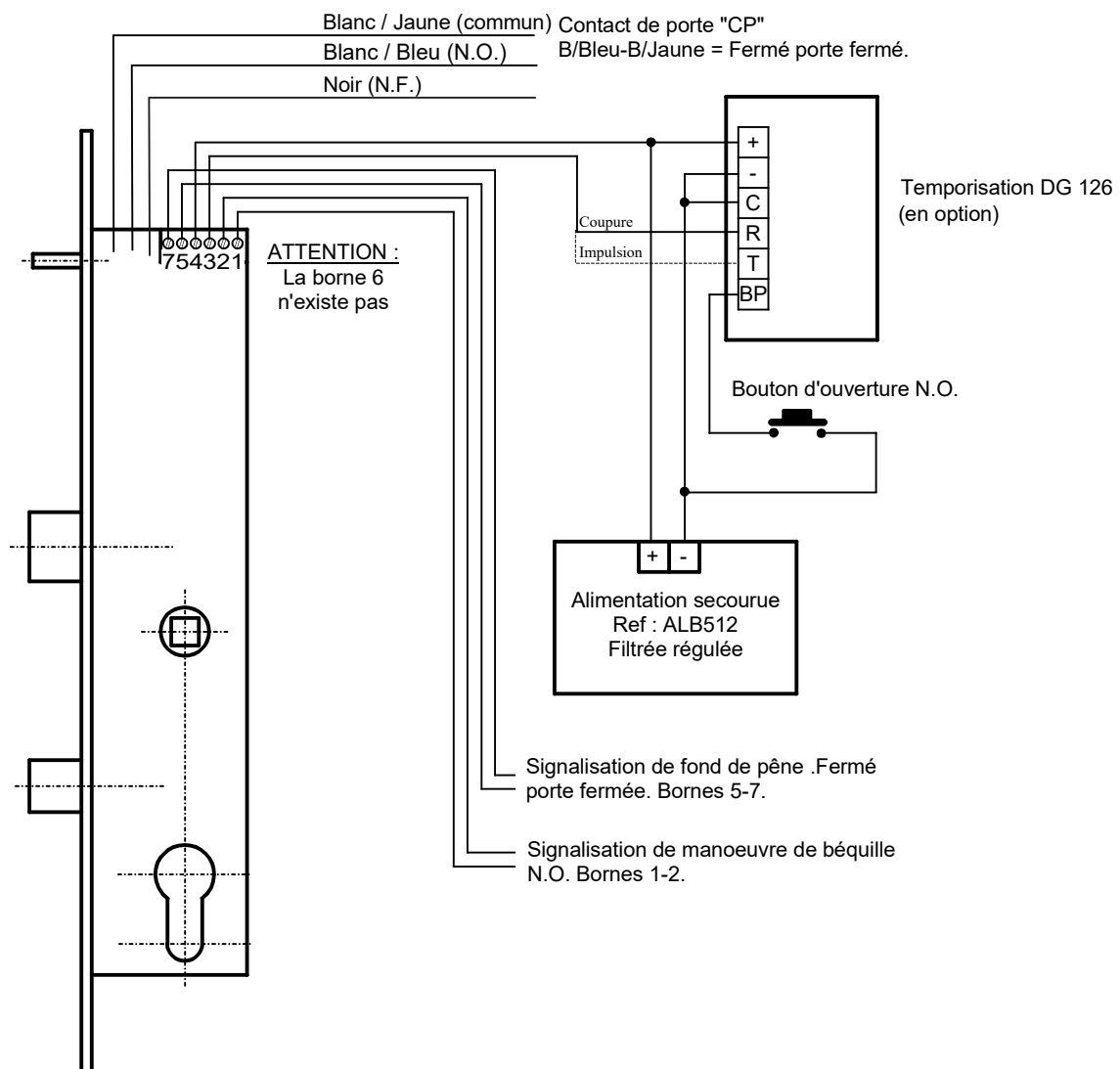
- Contact sec Fond de pêne
- Contact sec de manoeuvre de béquille
- Contact de porte "CP"

Caractéristiques électriques :

- Tension : 12 Volts
- Consommation : 0,2 A en permanence sur modèle à coupure
- 0,65A à l'impulsion sur modèle à impulsion
- Intensité maxi des contacts de signalisation : 1A

Résistance des pènes:

- 900 daN pour le pêne demi tour
- 1200 daN pour le pêne dormant





CREATIONS D. GUIDOTTI
ZI de la Pomme - BP34
Rue F. ARAGO - 31250 REVEL
Tél: 05.62.18.21.21
Fax: 05.62.18.21.29

SERRURE ELECTRIQUE EN APPLIQUE

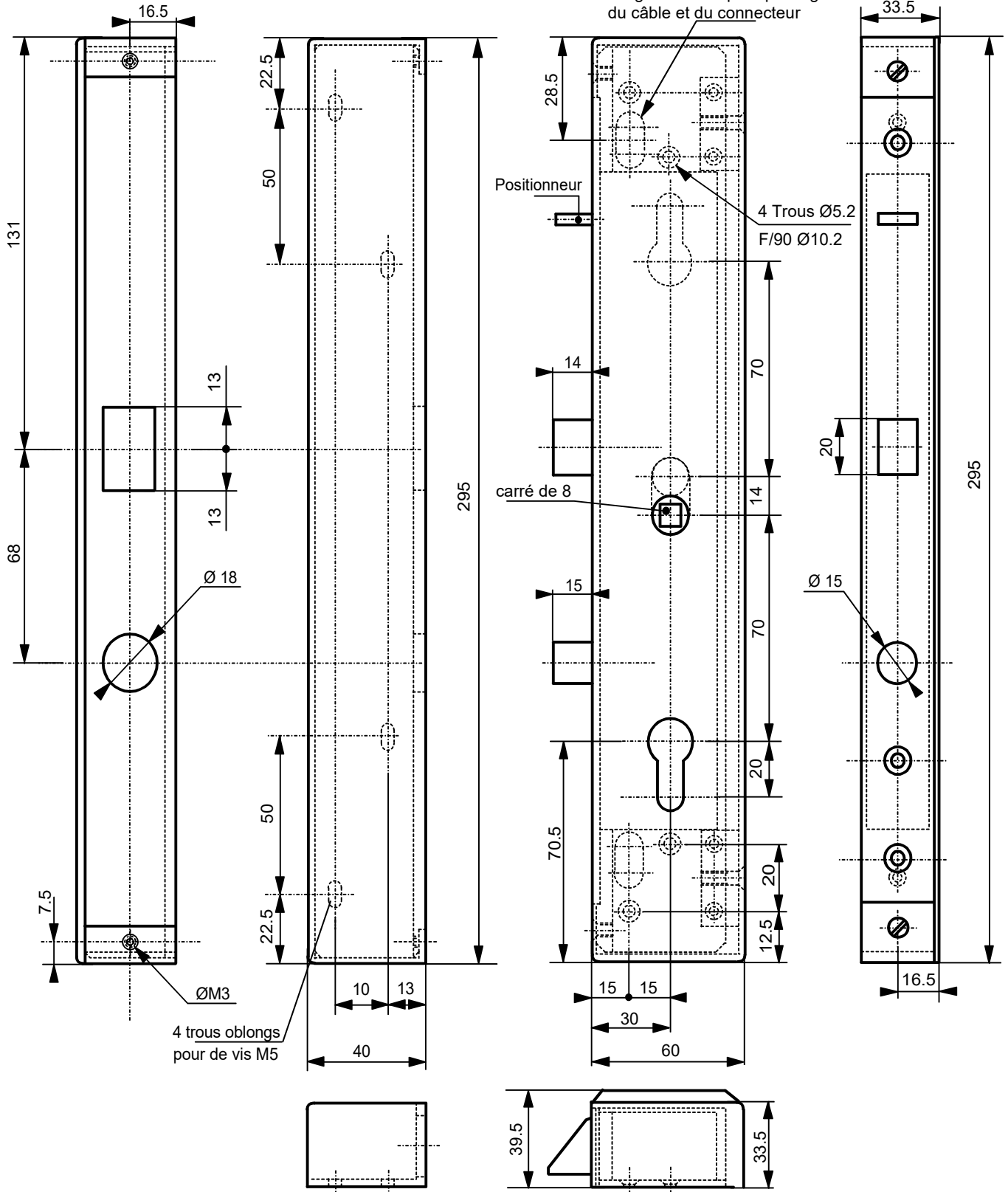
Références:

KIT.APPGB2000D
KIT.APPGB2000G

GACHE

JEU DE FONCTIONNEMENT 3 à 6 Maxi

SERRURE



CONFORME A LA D. E. N° 89/336/CEE
CONCERNANT LA C.E.M.



CREATIONS D. GUIDOTTI
ZI de la Pomme - BP34
Rue F. ARAGO - 31250 REVEL
Tél: 05.62.18.21.21
Fax: 05.62.18.21.29

SERRURE ELECTRIQUE EN APPLIQUE

Références:

KIT.APPGB2000D
KIT.APPGB2000G

Procédure de montage du kit de mise en applique des serrures GB2000/GB2000I :

I/ Installer l'équerre de serrure (3) sur la porte et la fixer avec cinq vis fraisées ØM5

II/ Fixer la serrure (2) sur l'équerre (3) avec des vis ØM5.

III/ Placer et fixer le capot (1) à l'aide des deux vis ØM3.

IV/ Installer l'équerre de gache (4) sur la porte et la fixer avec quatre vis ØM5.

V/ Placer et fixer le capot de gache (5) à l'aide de vis ØM3.

