

# NOTICE DE FONCTIONNEMENT ET DE MONTAGE

## Serrures motorisées à encastrer

DG270 ----- DG270I  
DG270B ----- DG270IB  
DG280----- DG270C  
DG280B ----- DG270CB  
DG270CPD ----- DG270I-CPD  
DG270BCP ----- DG270IB-CPD  
DG270DOC ----- DG270I-DOC



# Guidotti

**ZI de la Pomme - BP 34 - 8 rue F.Arago 31250 REVEL**  
Tél. 05 62 18 21 21 - Fax 05 62 18 21 29

le 02/12/2024

A	02/12/2024	Intégration nouvelles références commerciales
<b>REV.</b>	<b>DATE</b>	<b>MODIFICATIONS</b>



CREATIONS D. GUIDOTTI  
ZI de la Pomme - BP34  
Rue F. ARAGO - 31250 REVEL  
Tél: 05.62.18.21.21  
Fax: 05.62.18.21.29

## REFERENCES

Références:

**DG270I/DG270IB (imp)**  
**DG270C/DG270CB (coup)**

DG270	Serrure motorisée à impulsion à encastrer avec pêne dormant	DG270I
DG280	Serrure motorisée à coupure à encastrer avec pêne dormant	DG270C
DG270B	Serrure motorisée à impulsion axe cylindre à 50 (porte bois)	DG270IB
DG280B	Serrure motorisée à coupure à encastrer avec pêne dormant axe cylindre à 50 (porte bois)	DG270CB
DG270BCPD	Serrure Motorisée à Impulsion axe canon à 50 avec Contact Pêne Dormant	DG270IB-CPD
DG270CPD	Serrure Motorisée à Impulsion à Larder avec contact pêne dormant	DG270I-CPD
DG270DOC	Serrure Motorisée à Impulsion à Larder avec Pêne Dormant et option détection ouverture par clef	DG270I-DOC



CREATIONS D. GUIDOTTI  
ZI de la Pomme - BP34  
Rue F. ARAGO - 31250 REVEL  
Tél: 05.62.18.21.21  
Fax: 05.62.18.21.29

## SERRURE ELECTRIQUE A ENCASTER MOTORISEE

Avec pêne dormant - Impulsion ou Coupure

AVEC GACHE REGLABLE

Références:

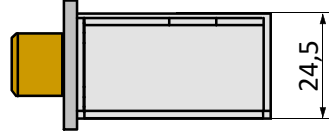
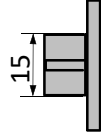
DG270I/DG270IB (imp)  
DG270C/DG270CB (coup)

Serrure réversible Droite/Gauche , Intérieur/Extérieur

### GACHE REGLABLE

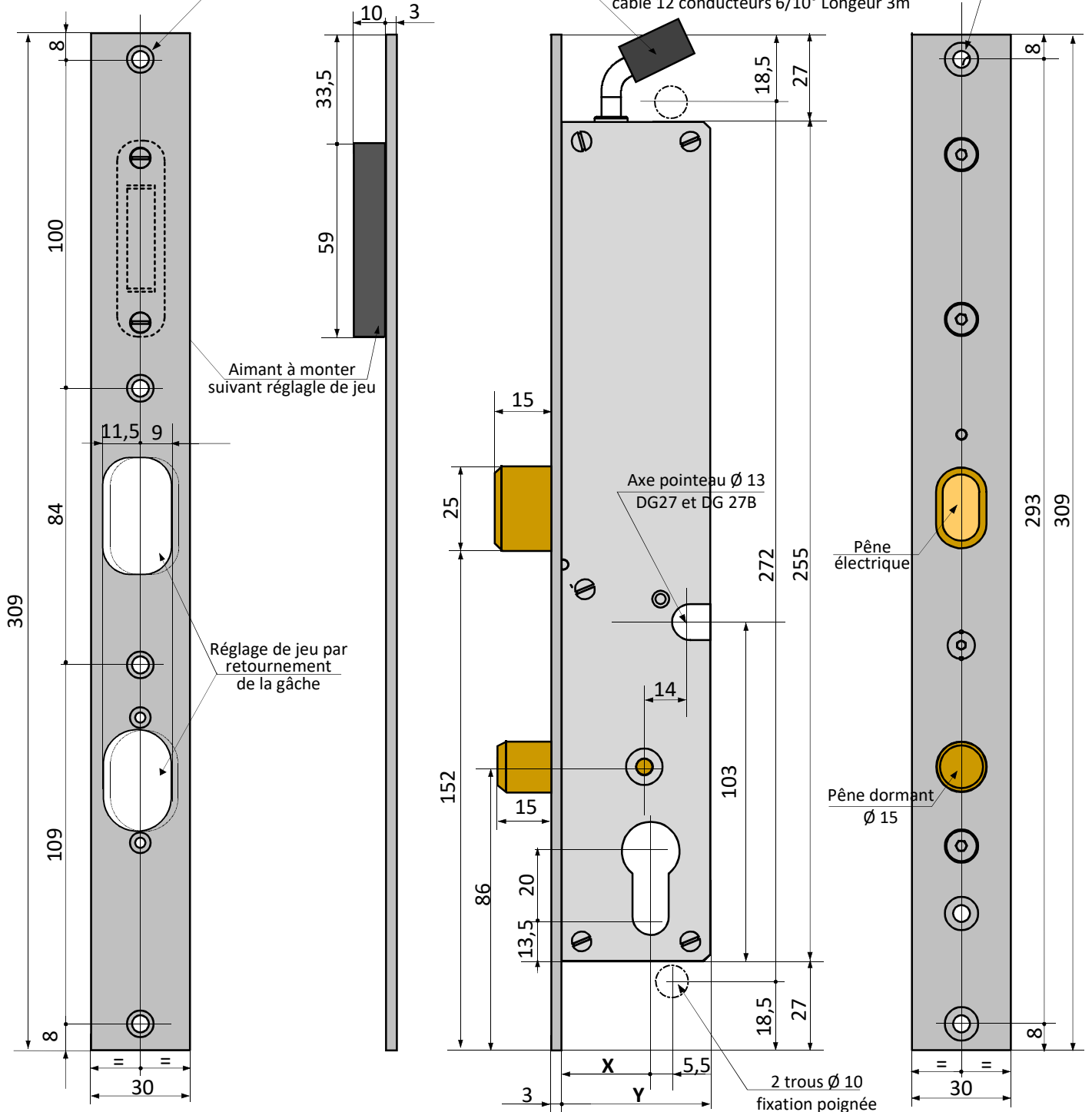
### SERRURE

4 trous pour vis F90M4  
fraisurage sur les 2 faces  
pour retournement éventuel



Connecteur extérieur de la serrure fourni avec  
cable 12 conducteurs 6/10° Longueur 3m

2 trous pour  
vis F90 M5



Aimant à monter  
suivant réglage de jeu

Réglage de jeu par  
retournement  
de la gâche

Axe pointeau  $\varnothing 13$   
DG27 et DG 27B

Pêne  
électrique

Pêne dormant  
 $\varnothing 15$

2 trous  $\varnothing 10$   
fixation poignée

X=50 ; Y=68 pour DG270IB et DG270CB

X=27 ; Y=45 pour DG270I et DG270C

La détérioration de la bande de garantie annule automatiquement cette dernière



CREATIONS D. GUIDOTTI  
ZI de la Pomme - BP34  
Rue F. ARAGO - 31250 REVEL  
Tél: 05.62.18.21.21  
Fax: 05.62.18.21.29

## DESCRIPTION

Références:

DG270I/DG270IB (imp)  
DG270C/DG270CB (coup)

### CARACTERISTIQUES ELECTRIQUES:

- Tension 12Vcc, filtré régulé (12Vmini, 14Vmaxi)
- Consommations : 1,1 A à l'impulsion (DG270I et DG270IB) sous 12V,  
300mA en permanence (DG270C et DG270CB)
- Reverrouillage moteur : 200mA pendant 1s
- Contact sec fond de pêne (fermé porte fermé) courant maxi 500mA
- Longueur MAXI entre interface et serrure 15m avec fils 6/10°
- Temporisation de reverrouillage réglée fixe à 5 secondes et non modifiable.

**Attention, pour l'utilisation des serrures DG270I-DG 270IB avec une ancienne interface DG 8740 il faut remplacer le fusible de 500mA par 1,6A.**

**NOTA: IL EST IMPERATIF D'UTILISER L'INTERFACE DE GESTION DG2740P AVEC CHAQUE SERRURE**

- Le déverrouillage électrique s'obtient par coupure ou impulsion de courant (suivant modèle) sur un électro-aimant
  - Le reverrouillage est assuré par un moteur après temporisation
  - Si la porte se referme avant la fin de la temporisation, le verrouillage ne sera effectif qu'après le temps imparti
  - Si la porte est refermée après la fin de la temporisation, le verrouillage s'effectuera immédiatement à la fermeture
  - Si la porte n'est pas manoeuvrée, le verrouillage s'effectue au terme de la temporisation
  - Si la porte est mal fermée, et ce, quelqu'en soit la cause, le moteur tentera d'effectuer le verrouillage.
- Le pêne rencontrant un obstacle se rétractera immédiatement provoquant un claquement sec à chaque tentative sans pour autant diminuer la durée de vie du moteur.

### FONCTIONNEMENT MECANIQUE :

- Le déverrouillage mécanique extérieur et intérieur est assuré par un canon Européen à deux entrées de clé. Ce canon permet de décondamner le pêne électrique d'une part, mais il permet également de condamner et décondamner le pêne dormant.
  - Un canon poussoir côté intérieur monté sur poignée permet également de déverrouiller le pêne électrique UNIQUEMENT sur le modèle à impulsion.
- Pour cela, l'épaisseur de la porte est indispensable.
- Le canon poussoir est remplacé par un bouton électrique NF sur les modèles à coupure.

### MONTAGE:

- Jeu entre serrure et gâche de 3 à 7mm
- Montage vertical ou horizontal en haut de porte
- Possibilité de montage sur l'hubriserie ou semi-fixe dans certains cas.
- Possibilité de réglage du jeu sur la gâche par simple retournement de celle-ci, afin de corriger les défauts d'alignement entre la porte et la bâti ( rattrapage maxi = 3,5mm)

### PRECAUTIONS:

- Toujours retirer la serrure avant d'usiner ou de limer le profilé pour éviter les copeaux
- Eviter d'abîmer le câble, toujours s'assurer de sa bonne connection et prévoir une boucle molle dans la porte en vue de démontage aisé
- Ne jamais graisser le pêne mais lubrifier légèrement si besoin avec une huile fluide, type vaseline.

### POIGNEES ET SUPPORTS:

Pour les références exactes des poignées adaptables sur ces modèles de serrure, se reporter au catalogue 2006. Pour plus d'informations, contactez-nous!

### AMELIORATIONS ET AVANTAGES:

Connectique extérieure - plus d'interventions dans la serrure  
Boîtier soudé avec passe-câble - moins d'entrée de poussières  
Meilleure tenue aux chocs par optimisation de pièces



CREATIONS D. GUIDOTTI  
ZI de la Pomme - BP34  
Rue F. ARAGO - 31250 REVEL  
Tél: 05.62.18.21.21  
Fax: 05.62.18.21.29

## INTERFACE DE GESTION POUR SERRURES DG 27I/27C/ DG 270I/270C

Référence :

**DG 2740 P**



### CARACTERISTIQUES GENERALES.

- Interface à microprocesseur intégré.
  - Reverrouillage temporisé de 5 sec (non modifiable sauf en usine).
  - Déverrouillage par contact N.O. ou N.F.
  - Livrée en mode SOLO-Mode DUO automatique (voir procédure).
  - Plage de tension mini / maxi de 12 à 24 VDC. (voir § Spécificités)
  - Contacs secs : 200 mA Maxi.
  - Montage sur Rail DIN sur demande.
  - Température de fonctionnement de -15° à + 65°.
  - Dimensions 80 x 50 x 25.
- Longueur MAXI entre interface et serrure 15m avec fils 6/10°**

### SPECIFICITES

- Cette interface est programmée pour ne plus fonctionner au dessus et en dessous des seuils de tension mini et maxi afin de préserver l'interface ainsi que d'assurer le fonctionnement intégral de la serrure.
- La led rouge au niveau de la borne (1) clignotera pour prévenir d'un défaut d'alimentation.
- La temporisation de reverrouillage est fixe à 5 secondes si la porte n'est pas ouverte après une commande de déverrouillage. En revanche si la porte est ouverte la serrure se verrouille immédiatement à sa fermeture.
- La commande d'ouverture NO ou NF est considérée comme bistable dans la mesure où la serrure ne se reverrouillera pas tant que l'une des commandes est maintenue dans son état.

### PROCEDURE DU MODE DUO (SAS)

La carte est livrée fonctionnelle en mode SOLO (serrure seule).  
Le mode DUO interdit l'ouverture électrique simultanée des 2 portes d'un SAS.

Pour activer le mode DUO:

- Couper l'alimentation, câbler selon le schéma spécifique.
- A la mise sous tension le mode DUO s'activera AUTOMATIQUEMENT par intercommunication entre les cartes.
- Dès lors les serrures fonctionneront en mode SAS.
- Pour éviter toute fraude, même en cas de coupure de l'alimentation l'interface restera en mode DUO.
- Pour utiliser à nouveau l'interface en mode SOLO en cas de SAV ou autre, il faut shunter les bornes 12/13. Sinon la commande d'ouverture BP sera inactive.

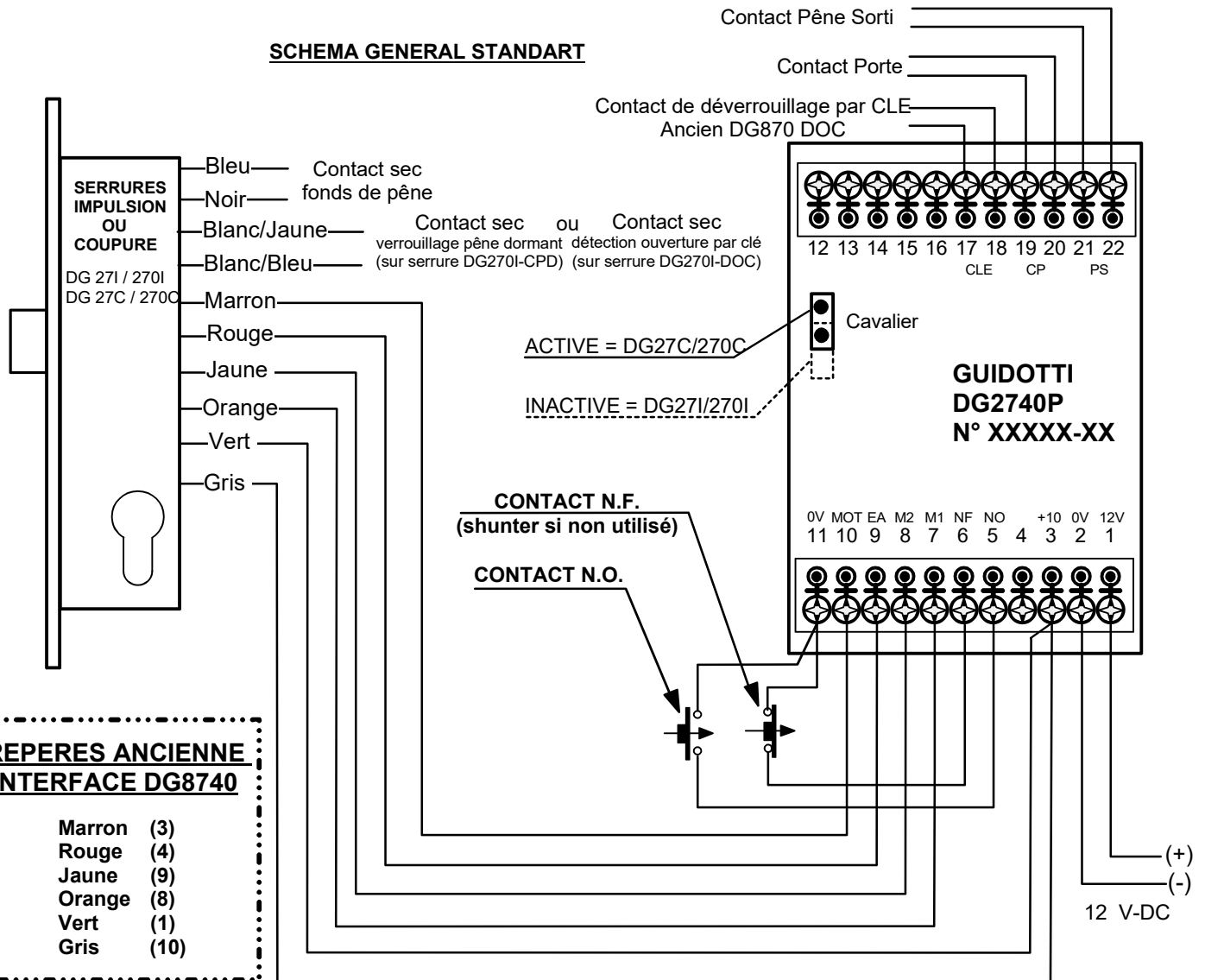


CREATIONS D. GUIDOTTI  
 ZI de la Pomme - BP34  
 Rue F. ARAGO - 31250 REVEL  
 Tél: 05.62.18.21.21  
 Fax: 05.62.18.21.29

# CABLAGE

Référence :  
**DG 2740 P**

## SCHEMA GENERAL STANDART



## CABLAGE DU MODE-DUO

