

# NOTICE DE FONCTIONNEMENT ET DE MONTAGE

## Serrures électriques en applique temporisée et pêne double-action

DG286DBF ----- DG286I-D  
DG286GBF ----- DG286I-G  
DG286DSM ----- DG286C-D  
DG286GSM ----- DG286C-G



# Guidotti

ZI de la Pomme - BP 34 - 8 rue F.Arago 31250 REVEL  
Tél. 05 62 18 21 21 - Fax 05 62 18 21 29

le 02/12/2024

A	02/12/2024	Intégration nouvelles références commerciales
REV.	DATE	MODIFICATIONS



**CREATIONS D. GUIDOTTI**  
ZI de la Pomme - BP34  
Rue F. ARAGO - 31250 REVEL  
Tél: 05.62.18.21.21  
Fax: 05.62.18.21.29

## RREFERENCES

Référence :

**DG286I**  
**DG286C**

DG286GSM	Serrure motorisée en applique à coupure gauche pour cylindre européen décor anodisé naturel	DG286C-G
DG286GBF	Serrure motorisée en applique à impulsion gauche pour cylindre européen décor anodisé naturel	DG286I-G
DG286DSM	Serrure motorisée en applique à coupure droit pour cylindre européen décor anodisé naturel	DG286C-D
DG286DBF	Serrure motorisée en applique à impulsion droit pour cylindre européen décor anodisé naturel	DG286I-D

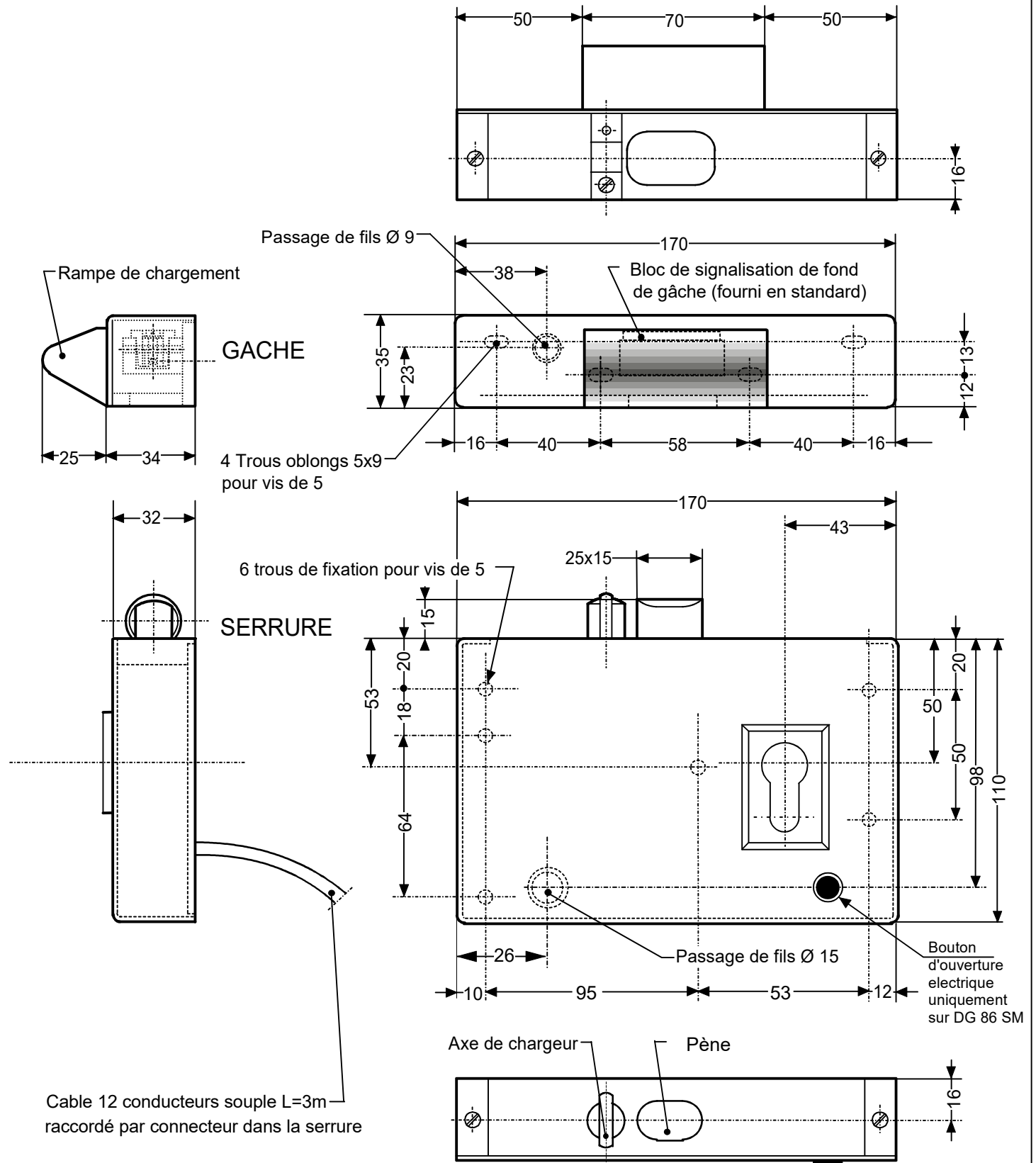


CREATIONS D. GUIDOTTI  
ZI de la Pomme - BP34  
Rue F. ARAGO - 31250 REVEL  
Tél: 05.62.18.21.21  
Fax: 05.62.18.21.29

## SERRURE ELECTRIQUE EN APPLIQUE TEMPORISEE ET PENE DOUBLE FONCTION AVEC CANON EUROPEEN

Référence :

**DG286I**  
**DG286C**



# SERRURES DG 286I ET DG 286C

## DESCRIPTION ET CARACTERISTIQUES GENERALES

Conçue pour contrôler et protéger des locaux à risques tels que : Banques, Bijouteries ou tout bâtiment désirant une anti-intrusion efficace, cette serrure en applique s'adapte sur toutes portes métalliques ou bois et sur tous types de contrôles d'accès y compris les horloges.  
Capotage de serrure et de gâche en Alu 20/10.

## FONCTIONNEMENT MECANIQUE

Sans surverrouillage : le pêne fonctionne en demi-tour, déverrouillage électrique par le contrôle d'accès et mécanique par clef extérieure ou intérieure, reverrouillage par manoeuvre de la porte ou motorisé après temporisation.

Avec surverrouillage : à l'aide de la clef ou du bouton moleté intérieur, le pêne peut être surverrouillé et se transforme ainsi en pêne dormant non déverrouillable électriquement et incrochetable.

## EQUIPEMENT STANDARD

- Déverrouillage du pêne électrique par impulsion ou coupure de courant ( suivant modèle ).
- Pêne électrique anti-crochetage.
- Moteur de reverrouillage si la porte n'a pas été manoeuvrée.
- Contact fond de gâche .
- Déverrouillage mécanique du pêne par canon européen extérieur et intérieur.( Voir NOTA )
- B.P. de sortie libre sur la DG286C.

NOTA : Il est possible d'équiper ces serrures avec des canons européens soit à 2 entrées de clef, soit 1 entrée de clef extérieure et 1 bouton moleté intérieur. La longueur du côté extérieur doit être égale à l'épaisseur de la porte + 16 mm. L'épaisseur de 5 mm du support poignée est incluse .

## EN OPTIONS

- Contact magnétique de position de porte.
- Contact de surverrouillage mécanique du pêne.
- Canon poussoir sur la DG286I
- Effraction capot

## CARACTERISTIQUES ELECTRIQUES

- 12 Volts continus ( 12 V mini - 15 V maxi ).
- Courant : 250 mA Impulsionnel ( DG286I ).
- 200 mA En permanence ( DG286C ).
- 200 mA Pendant 1 seconde pour le moteur ( si la porte n'est pas manoeuvrée ).

**Raccordement du câble par le connecteur dans la serrure.**

**Temporisation réglable sur l'interface DG 8641 indispensable avec chaque serrure.**

## MONTAGE

- Prévoir un jeu de 4 à 8 mm Maxi entre serrure et gâche ( voir aussi la notice de montage pour les cas particuliers ).
- Utiliser de préférence un ferme porte aérien plutôt qu'un frein au sol.

## SCHEMA DE BRANCHEMENT DG286I et C

