

NOTICE DE FONCTIONNEMENT ET DE MONTAGE

**Serrures électromécaniques
3 points
dynamiques
Homologuées**

NF S 61937 - PV n°: SD 040031

NF EN 14846 - PV n°: 1217-01

DG3PM-DP31/ISCA-----	DG3PM31-ISCA-DP
DG3PM-DP31-----	DG3PM31-DP
DG3PM-DP51-----	DG3PM51-DP
DG3PM-DP51/ISCA-----	DG3PM51-ISCA-DP
DG3PM-DT31-----	DG3PM31-DT
DG3PM-DT31/ISCA-----	DG3PM31-ISCA-DT
DG3PM-DT51-----	DG3PM51-DT
DG3PM-DT51/ISCA-----	DG3PM51-ISCA-DT
DG3PM-GT51/ISCA-----	DG3PM51-ISCA-GT
DG3PM-GP31/ISCA-----	DG3PM31-ISCA-GP
DG3PM-GP51-----	DG3PM51-GP
DG3PM-GP51/ISCA-----	DG3PM51-ISCA-GP
DG3PM-GT31-----	DG3PM31-GT
DG3PM-GT31/ISCA-----	DG3PM31-ISCA-GT
DG3PM-GT51-----	DG3PM51-GT



Guidotti

ZI de la Pomme - BP 34 - 8 rue F.Arago 31250 REVEL

Tél. 05 62 18 21 21 - Fax 05 62 18 21 29

A	04/12/2024	Intégration nouvelles références commerciales
REV.	DATE	MODIFICATIONS



CREATIONS D. GUIDOTTI
ZI de la Pomme - BP34
Rue F. ARAGO - 31250 REVEL
Tél: 05.62.18.21.21
Fax: 05.62.18.21.29

REFERENCES

DG3PM-DP31/ISCA	Serrure applique 3 points droite issue de secours NFS61937 bequille incluse RAL9006	DG3PM31-ISCA-DP
DG3PM-DP31	Serrure mécanique applique 3 points bequille incluse RAL9006	DG3PM31-DP
DG3PM-DP51	Serrure mécanique applique 3 points bequille incluse RAL9006	DG3PM51-DP
DG3PM-DP51/ISCA	Serrure applique 3 points issue de secours NFS61937 bequille incluse RAL9006	DG3PM51-ISCA-DP
DG3PM-DT31	Serrure mécanique applique 3 points droite bequille incluse RAL9006	DG3PM31-DT
DG3PM-DT31/ISCA	Serrure applique 3 points droite issue de secours NFS61937 bequille incluse RAL9006	DG3PM31-ISCA-DT
DG3PM-DT51	Serrure mécanique applique 3 points bequille incluse RAL9006	DG3PM51-DT
DG3PM-DT51/ISCA	Serrure applique 3 points issue de secours NFS61937 bequille incluse RAL9006	DG3PM51-ISCA-DT
DG3PM-GT51/ISCA	Serrure applique 3 points issue de secours NFS61937 bequille incluse RAL9006	DG3PM51-ISCA-GT
DG3PM-GP31/ISCA	Serrure applique 3 points gauche issue de secours NFS61937 bequille incluse RAL9006	DG3PM31-ISCA-GP
DG3PM-GP51	Serrure mécanique applique 3 points bequille incluse RAL9006	DG3PM51-GP
DG3PM-GP51/ISCA	Serrure applique 3 points issue de secours NFS61937 bequille incluse RAL9006	DG3PM51-ISCA-GP
DG3PM-GT31	Serrure mécanique applique 3 points gauche bequille incluse RAL9006	DG3PM31-GT
DG3PM-GT31/ISCA	Serrure applique 3 points gauche issue de secours NFS61937 bequille incluse RAL9006	DG3PM31-ISCA-GT
DG3PM-GT51	Serrure mécanique applique 3 points bequille incluse RAL9006	DG3PM51-GT
DG3PM-E/ISCA-A	Serrure encastrée 3 points issue de secours NFS61937	DG3PM31-ISCA-E-DTGP
DG3PM-E/ISCA-B	Serrure encastrée 3 points issue de secours NFS61937	DG3PM31-ISCA-E-DPGT
DG3PM-E51/ISCA-A	Serrure encastrée 3 points issue de secours NFS61937	DG3PM51-ISCA-E-DTGP
DG3PM-E51/ISCA-B	Serrure encastrée 3 points issue de secours NFS61937	DG3PM51-ISCA-E-DTGT

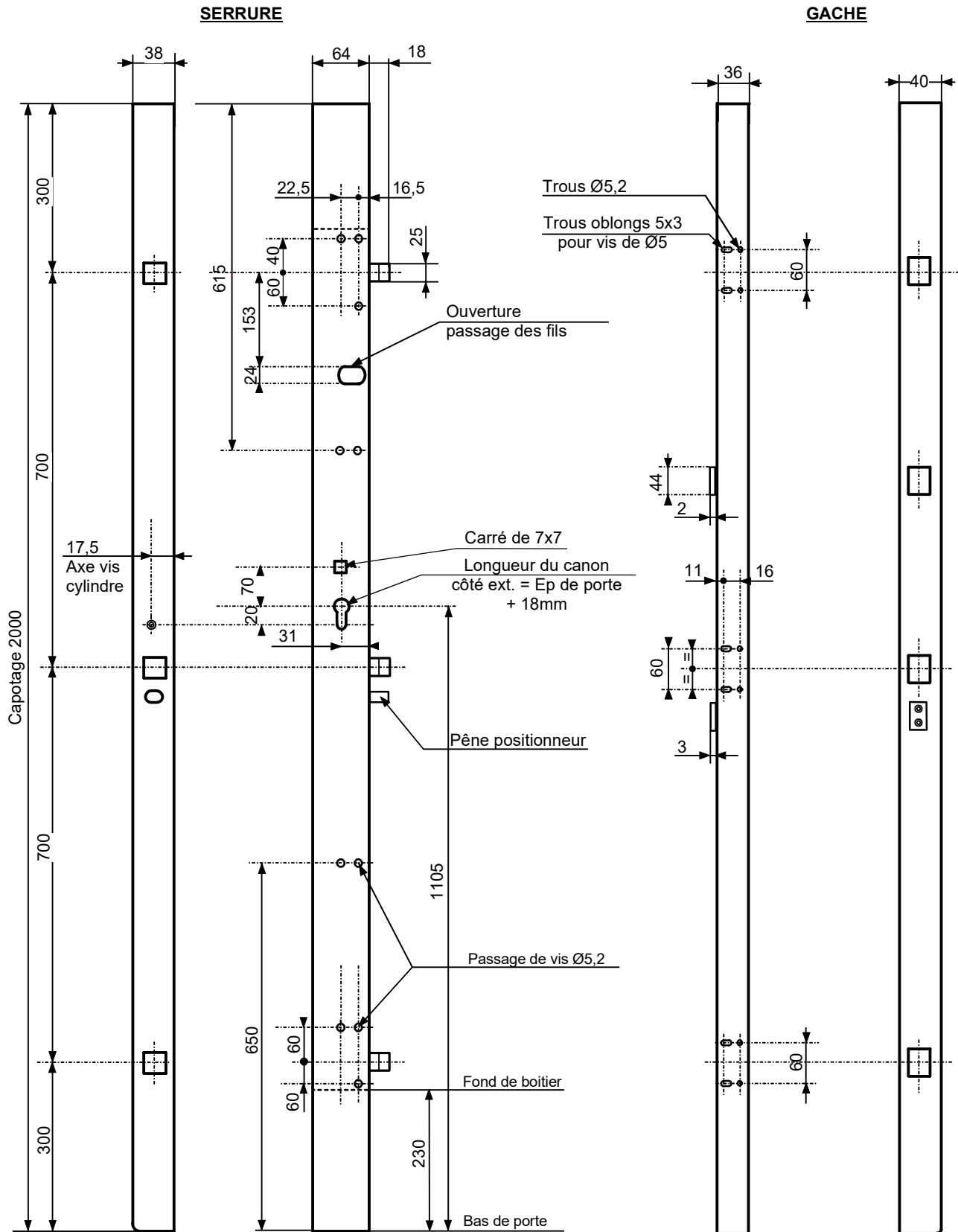


CREATIONS D. GUIDOTTI
ZI de la Pomme - BP34
Rue F. ARAGO - 31250 REVEL
Tél: 05.62.18.21.21
Fax: 05.62.18.21.29

Famille SERRURES DG3PM Axe 31mm EN APPLIQUE

Références:
DG3PM31

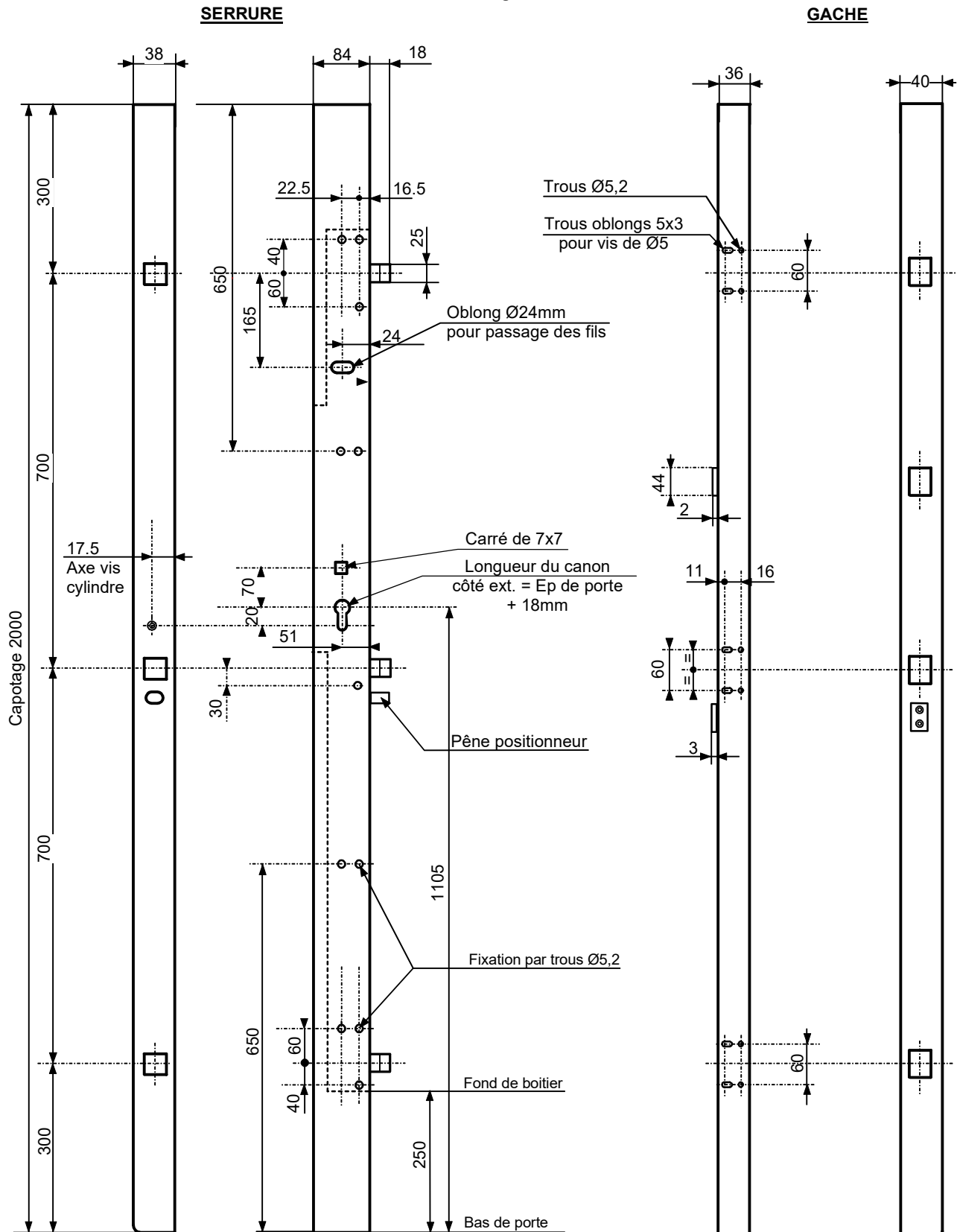
Représentation ci-dessous : serrure Droite vue intérieure ET CAPOTS MONTES
Jeu entre serrure et gâche : 4mm mini, 8mm maxi.



CHANGEMENTS DE DIMENSIONS ET DE DISTRIBUTION DE PÊNES



Représentation ci-dessous : serrure Droite vue intérieure ET CAPOTS MONTES
Jeu entre serrure et gâche : 4mm mini, 8mm maxi.

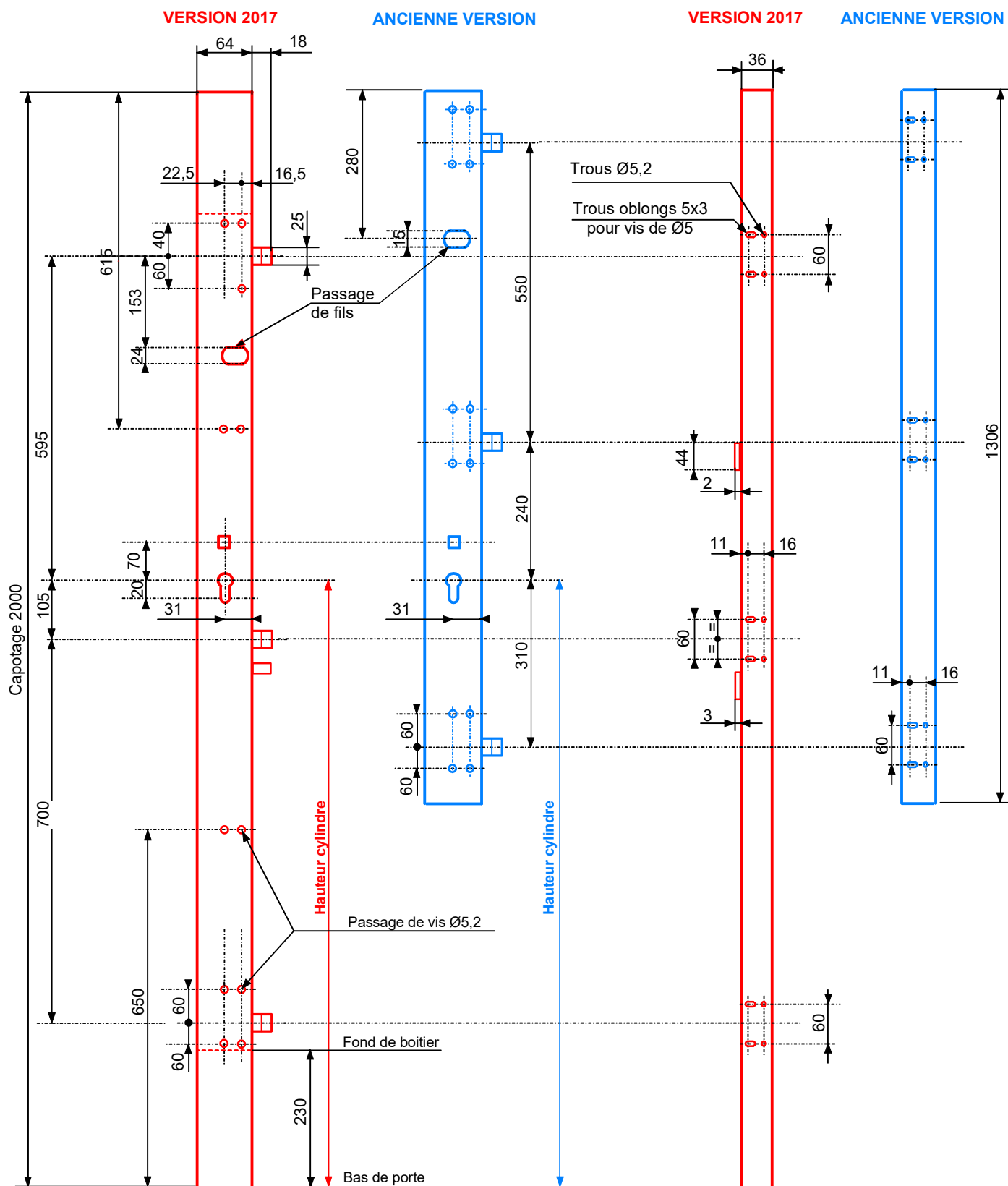


CHANGEMENTS DE DIMENSIONS ET DE DISTRIBUTION DE PÊNES



SERRURE

GACHE





CREATIONS D. GUIDOTTI
ZI de la Pomme - BP34
Rue F. ARAGO - 31250 REVEL
Tél: 05.62.18.21.21
Fax: 05.62.18.21.29

Famille SERRURES DG3PM Axe 31mm ENCASTREES

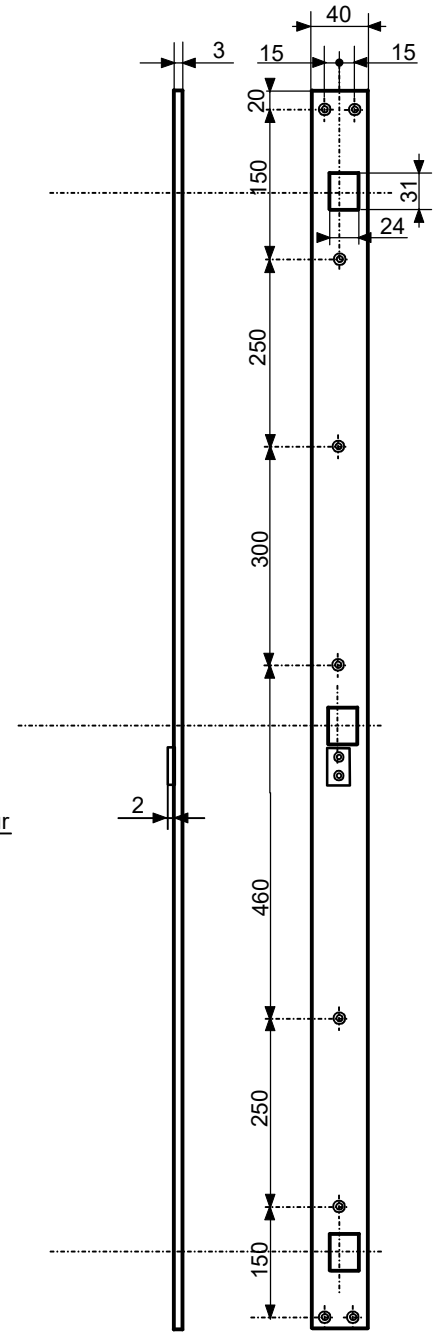
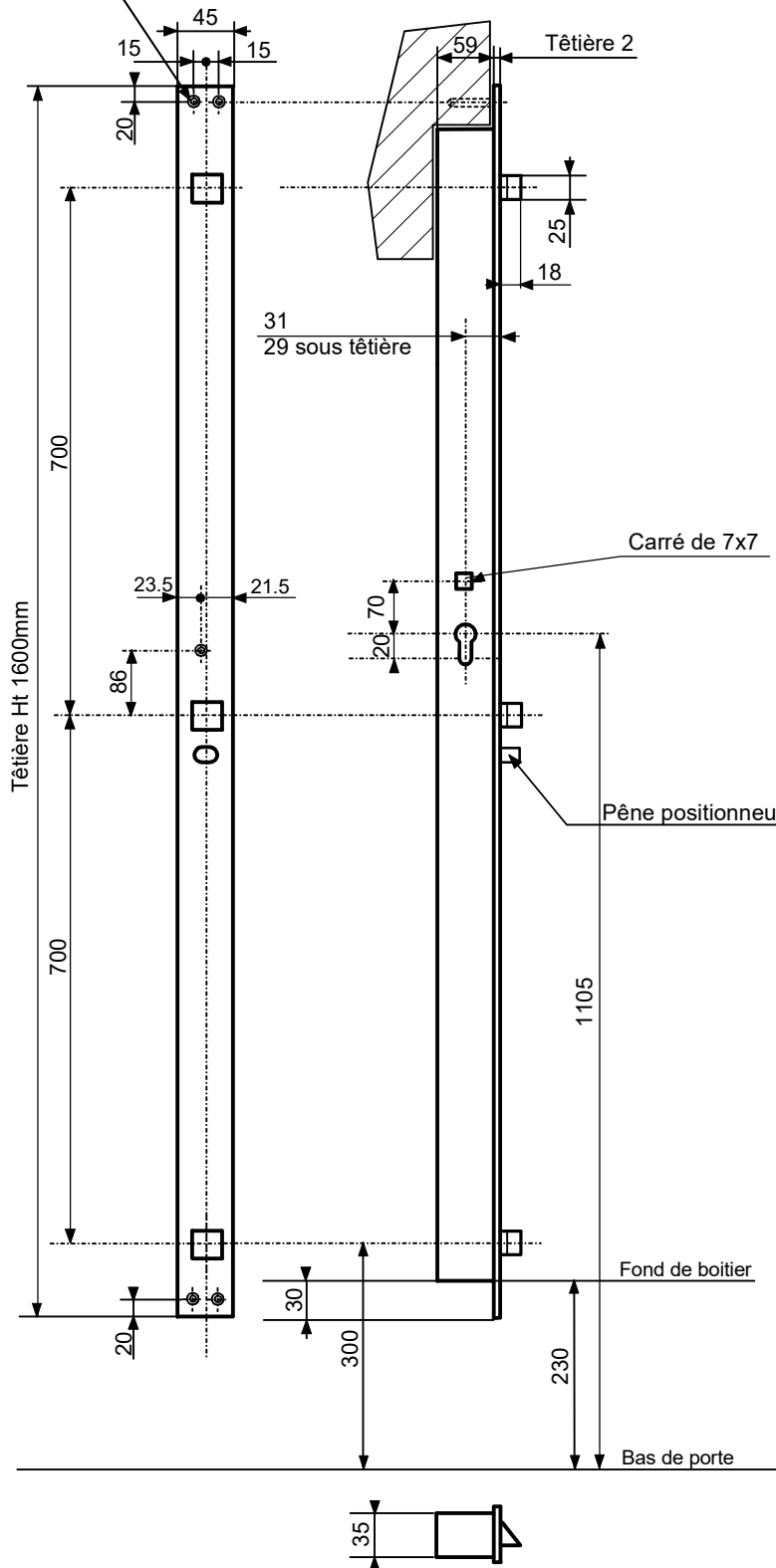
Références:
DG3PM31-E

Représentation ci-dessous : serrure Droite vue intérieure ET CAPOTS MONTES
Jeu entre serrure et gâche : 4mm mini, 8mm maxi.

SERRURE

GACHE

4 trous
pour vis fraisées
ØM5





CREATIONS D. GUIDOTTI
ZI de la Pomme - BP34
Rue F. ARAGO - 31250 REVEL
Tél: 05.62.18.21.21
Fax: 05.62.18.21.29

Famille SERRURES DG3PM Axe 51mm ENCASTREES

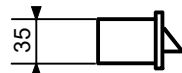
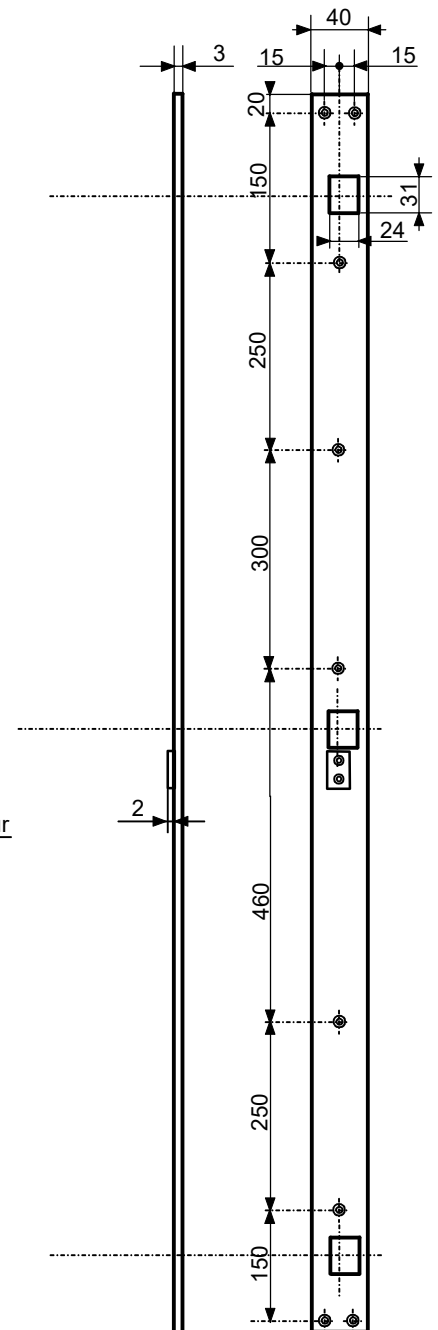
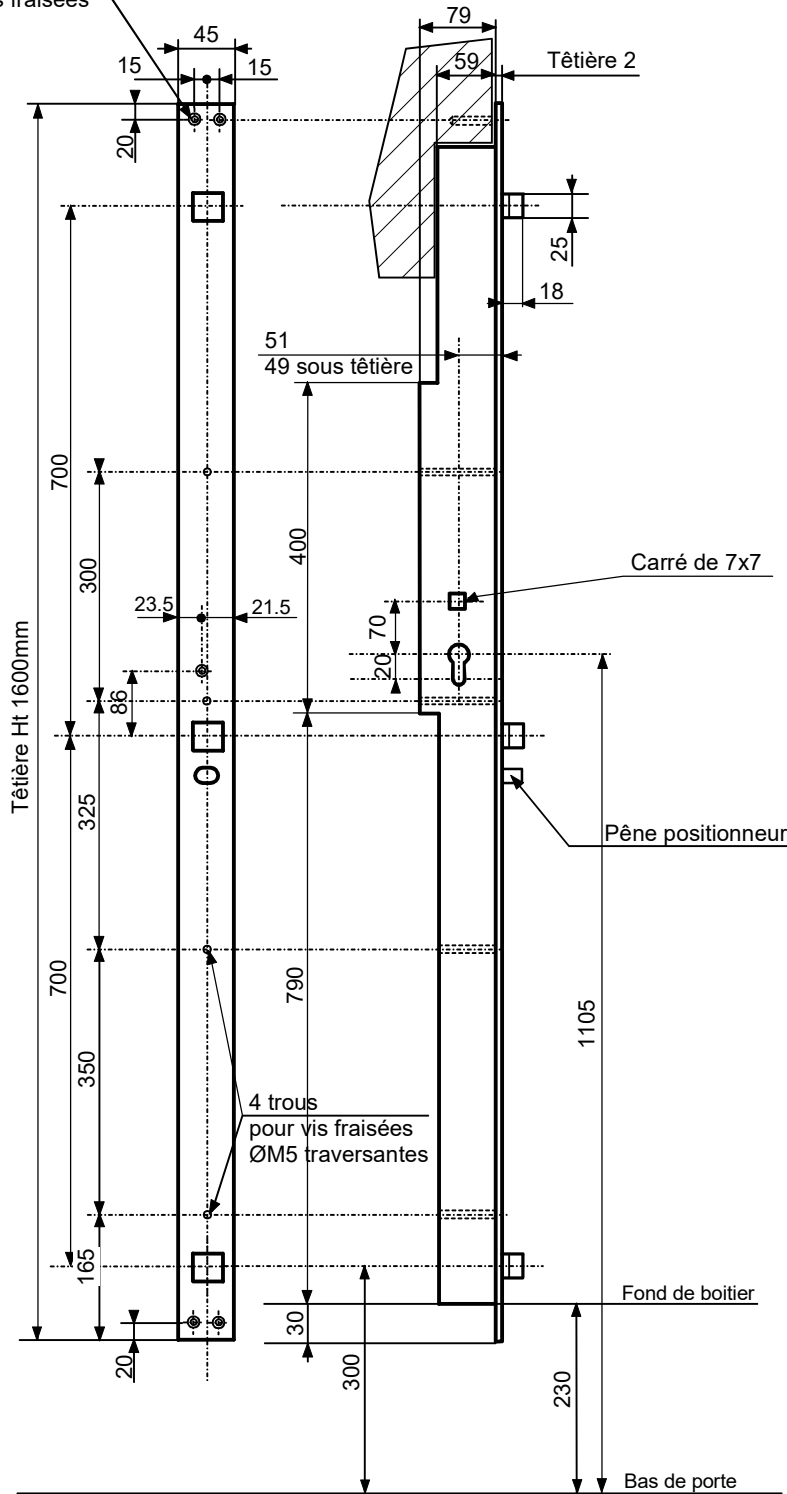
Références:
DG3PM51-E

Représentation ci-dessous : serrure Droite vue intérieure ET CAPOTS MONTES
Jeu entre serrure et gâche : 4mm mini, 8mm maxi.

SERRURE

GACHE

4 trous
pour vis fraisées
ØM5



SERRURE DG 3PM-ISCA

- Principes généraux de la serrure:

Serrure électromécanique applique 3 points.

3 Pênes pivotants.

Serrure homologuée Issue de secours avec utilisation béquille.

Entrée par contrôle d'accès ou par clé.

Sortie libre par action béquille.

Contacts secs en standard: fonds de pêne, position de porte et manoeuvre de béquille.

Gâche en applique pour porte 2 vantaux, gâche plate pour porte 1 vantail (sur demande).

A la fermeture de la porte, la serrure se verrouille automatiquement sans action sur cette dernière. Les 3 pênes agissent comme des pênes demi-tour classiques et évitent de ce fait le rebond de la porte. Le déverrouillage extérieur peut se faire soit par contrôle d'accès impulsif, soit par l'utilisation du cylindre. Le déverrouillage intérieur peut se faire soit par le contrôle d'accès impulsif, soit par l'utilisation de la béquille. Les déverrouillages intérieur et/ou extérieur ne déverrouillent pas les pênes, mais les rendent libres; il suffit de pousser la porte pour ouvrir cette dernière.

Si la serrure est déverrouillée mécaniquement par la clé ou la béquille ou électriquement par le contrôle d'accès, et qu'il n'y a aucune action d'ouverture de porte, les pênes se reverrouillent automatiquement.

Les pênes ont une action dissociée les uns des autres, c'est-à-dire que si un pêne devait ne pas se verrouiller (à cause d'une porte cintrée, par exemple), il n'empêcherait pas le bon fonctionnement et le verrouillage des 2 autres.

- Fonctionnement:

MODELE DG3PM : serrure uniquement mécanique.

- l'entrée côté extérieur se fait via la clé.

- la sortie peut se faire soit par la clé intérieure soit par la béquille.

- l'action de la clé ou de la béquille permet de libérer les pênes qui pivoteront et se rétracteront lors de la manoeuvre de la porte.

- la fermeture de la porte entraîne automatiquement, et sans aucune autre action, le verrouillage des 3 pênes.

MODELE DG3PM-IS/CA : serrure avec béquille débrayable et raccordement contrôle d'accès.

- par absence de tension (24V sur bornes 3 et 4), la béquille est "active", et permet la libération des 3 pênes (cf.: schéma "*Mode ATTENTE / INACTIF*"). Ces derniers pivoteront et se rétracteront lors de la manoeuvre de la porte.

- en présence de tension (24V sur bornes 3 et 4), la béquille est "inactive".

Une action sur la béquille ne permet en aucun cas la libération des pênes et donc le déverrouillage de la serrure (cf.: schéma "*Mode SECURITE / ACTIF*").

- le fonctionnement électrique permet, via une impulsion (12V en standard, sur bornes 8 et 9), de libérer les 3 pênes, qui pivoteront et se rétracteront lors de la manoeuvre de la porte.

L'impulsion peut être donnée par différents systèmes du type : clavier codé, lecteur de badges,...

- dans tous les cas, la fermeture de la porte entraîne automatiquement et sans aucune autre action, le verrouillage des 3 pênes.

- Caractéristiques électriques:

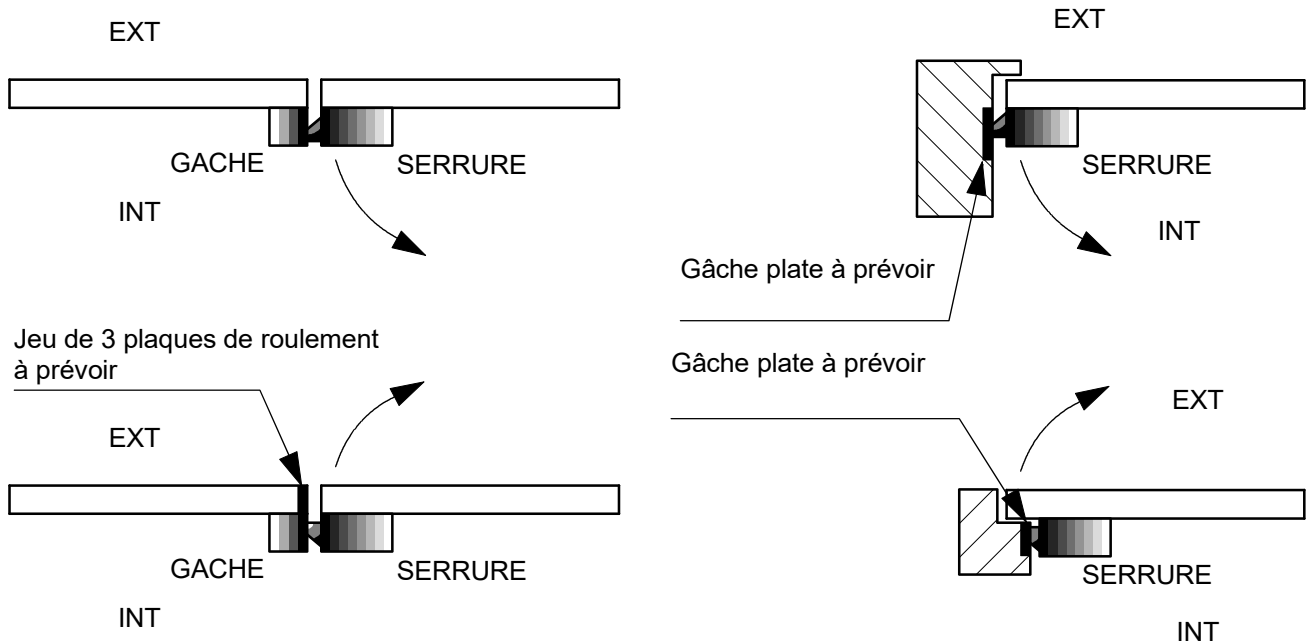
Alimentation T.B.T.S 24Vdc - 3.5W (12V sur demande) pour la fonction IS.

Alimentation 12Vdc - 1,5A pour le raccordement avec contrôle d'accès.

- Renseignements nécessaires pour la commande:

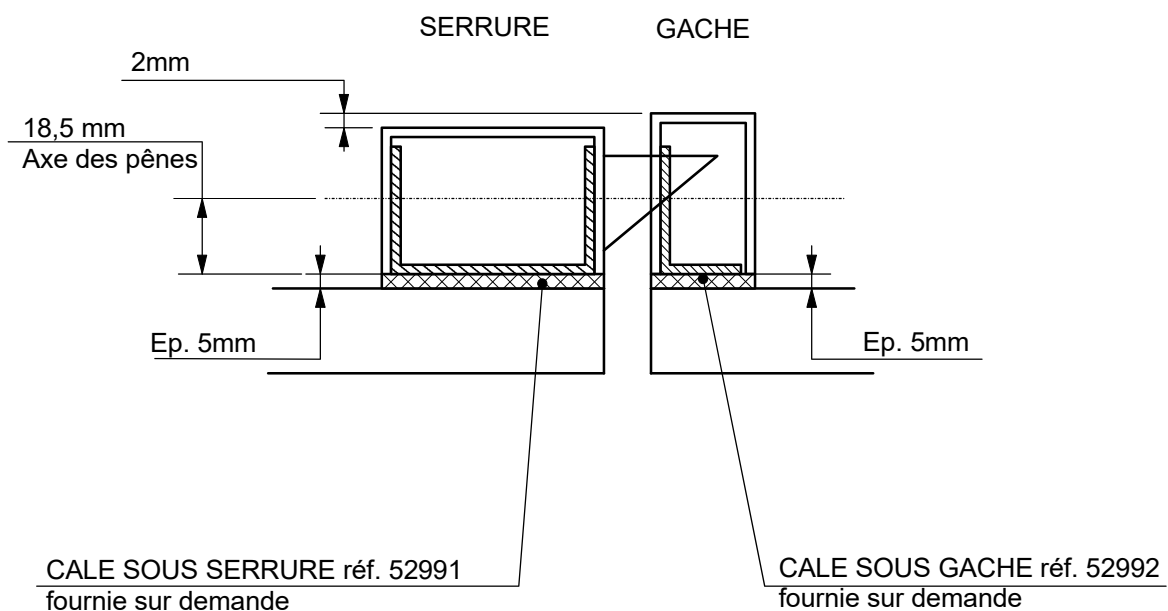
Un sens d'ouverture sera demandé (par un croquis)

PRECONISATIONS POUR L'INSTALLATION



Dans tous les cas de figure présentés ci-dessus, un câlage sous serrure et/ou sous gâche peut être nécessaire. Un jeu de câles spécifiques peut être fourni sur demande.

NOTA : Après calage (sous serrure ou sous gâche), veillez à vérifier le respect du décalage de 2 mm entre les capots de serrure et de gâche, afin de garantir le bon fonctionnement.

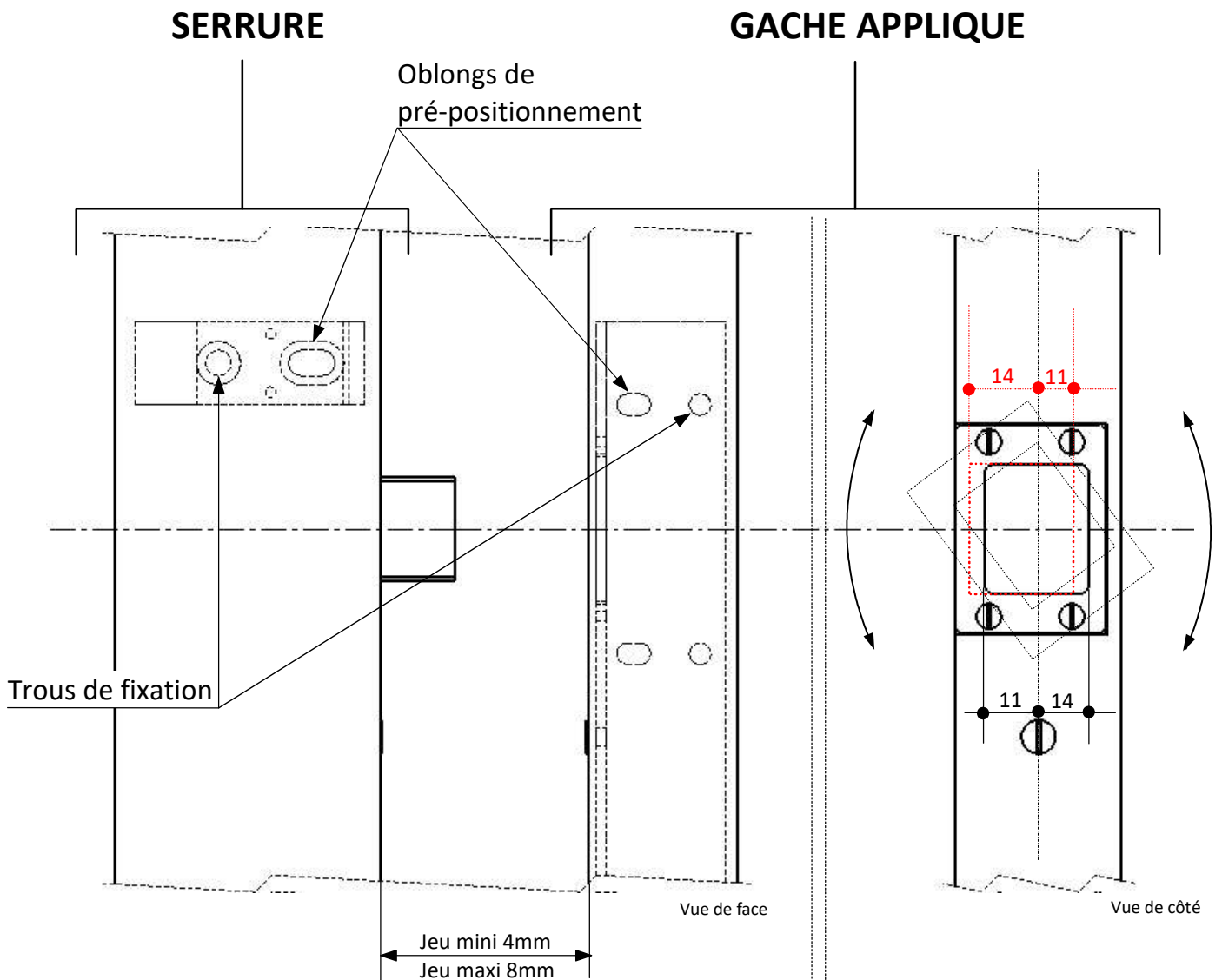


Ne jamais se servir de la serrure comme gabarit de perçage, des copeaux pourraient entraver le bon fonctionnement de cette dernière, entraînant l'annulation de la garantie.

Choisir les vis de fixation de la serrure ØM5 tête cylindrique (lg min 60mm) adaptées à la porte .

Choisir les vis de fixation de la gâche ØM5 tête cylindre (lg mini 30mm) adaptées à l'huissierie .

REGLAGES DE LA SERRURE ET DE LA GÂCHE

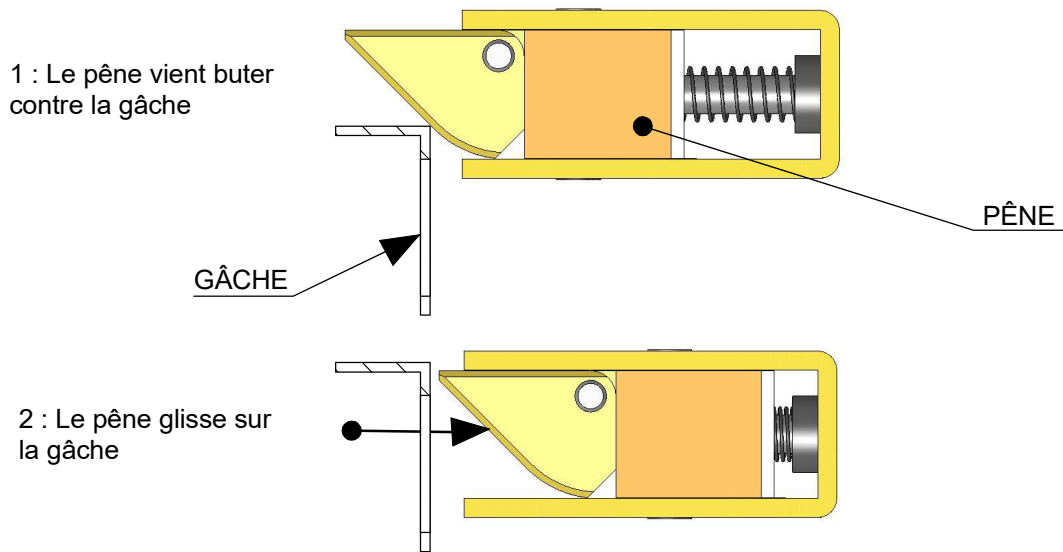


Afin de respecter le jeu mini conseillé, régler le positionnement de la serrure et de la gâche grâce aux trous oblongs de pré-positionnement. Une fois le réglage effectué, fixer la serrure avec les trous prévus.

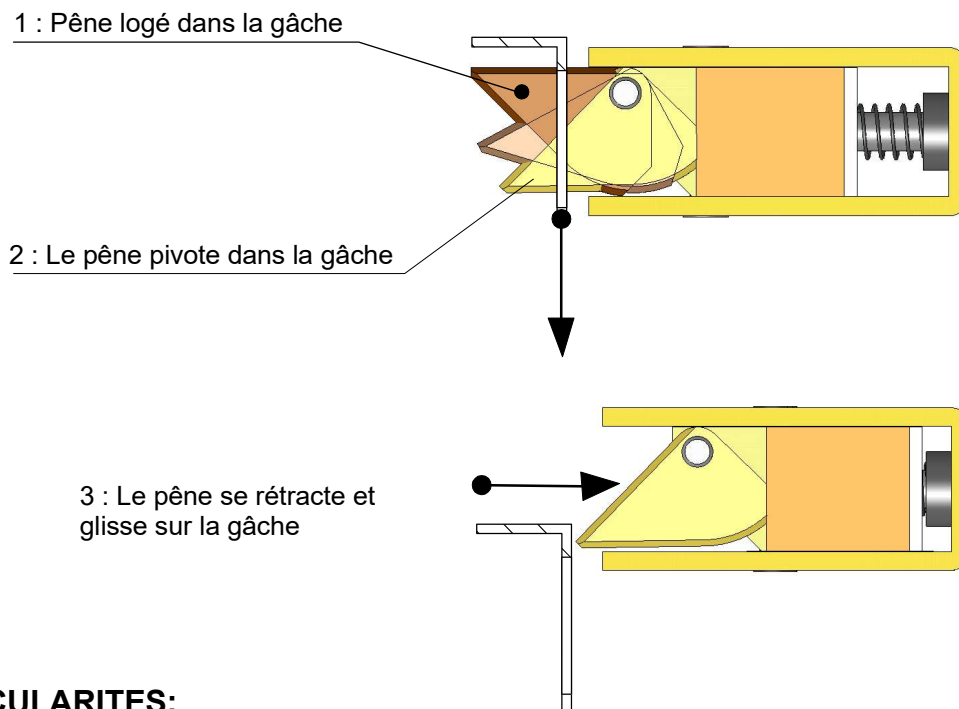
En retournant les plaques, on obtient un réglage de 3mm permettant de rattraper les différences d'alignement entre le montant fixe (sur lequel est fixé la gâche) et le vantail mobile (sur lequel est fixé la serrure).

FONCTIONNEMENT DES PENES PIVOTANTS

FONCTIONNEMENT DU PENE EN VERROUILLAGE:



FONCTIONNEMENT DU PENE EN DEVERROUILLAGE:



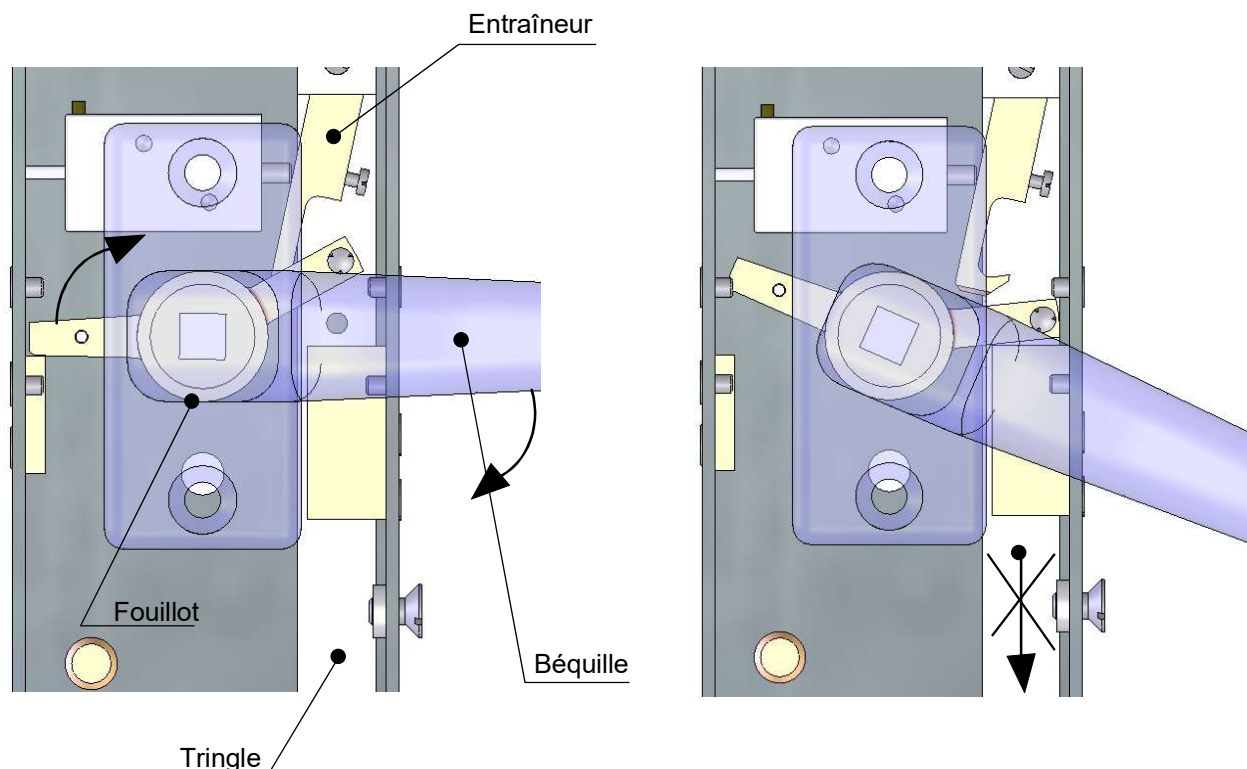
PARTICULARITES:

- Les pènes sont indépendants les uns des autres. Le non-verrouillage d'un pêne n'empêche pas le bon fonctionnement et le verrouillage des 2 autres. Un blocage monté ressort et attribué à chacun de ces pènes permet de les rendre autonomes, assurant à coup sûr un verrouillage de la serrure. Le déverrouillage reste dans tous les cas de figures possible.

FONCTIONNEMENT DES DIFFERENTS MODES

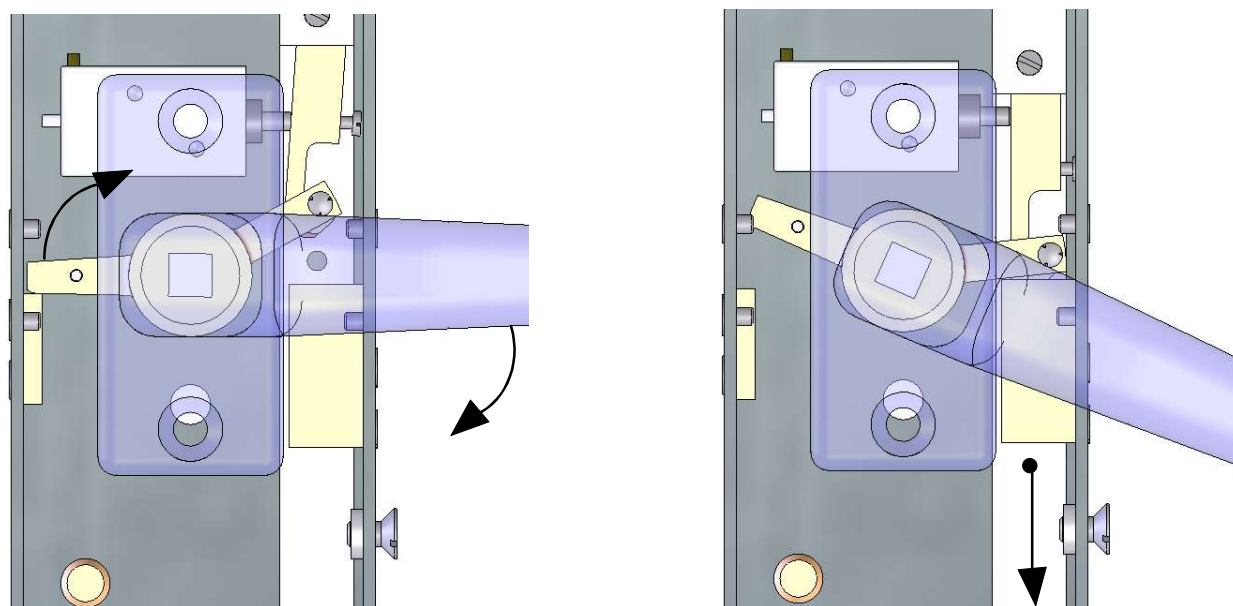
Mode ATTENTE ou INACTIF : La manoeuvre de la béquille n'entraîne pas le déverrouillage des pènes.

Alimentation sur bornes 3 et 4



Mode SECURITE ou ACTIF : La manoeuvre de la béquille entraîne le déverrouillage des pènes

Alimentation coupée sur bornes 3 et 4



SCHEMA DE BRANCHEMENT DE LA SERRURE DG 3PMIS/CA

AVEC CMSI / UGCIS, CONFORME A LA NORME NFS. 61934.

Rappel des normes :

S'agissant d'équiper une issue de secours réputée disponible en permanence pour cet usage, ce D.A.S. ne peut être commandé que de deux manières :

- soit par un déclencheur manuel à fonction d'interrupteur intercalé sur la ligne de télécommande (c'est-à-dire directement sur l'alimentation du déclencheur électromagnétique) et situé près de l'issue équipée,
- soit dans le cadre d'un dispositif de contrôle d'issue de secours conforme aux dispositions de la norme NFS.61934.

Pour les caractéristiques du raccordement électrique se conformer impérativement aux paragraphes 5.33 et 6.1 à 6.13 de la norme NFS. 61932. et utiliser une alimentation T.B.T.S.

